



## Manual de Serviços PC Touch Screen



**SB-8200**

# **Manual de Serviços SB-8200**

Revisão 1.0

**Abril 2010**

Copyright © **Bematech S. A.**, Curitiba-PR, Brasil  
Todos os direitos reservados.

Nenhuma parte desta publicação pode ser copiada, reproduzida, adaptada ou traduzida sem a permissão prévia por escrito da Bematech S.A., exceto quando permitido por direitos de patente.

As informações contidas nesta publicação são puramente informativas, sujeitas a alterações sem prévio aviso. Além disso, a empresa não se responsabiliza pelo uso de tais informações. No entanto, à medida que os aperfeiçoamentos do produto forem implementados, a Bematech S.A. envidará todo esforço possível para fornecer informações atualizadas sobre os produtos descritos nesta publicação. A mais recente versão deste manual pode ser obtida no site da Bematech na Internet:

**[www.bematech.com.br](http://www.bematech.com.br)**

A despeito das outras exceções contidas neste Manual, o Comprador deste produto ou os terceiros envolvidos assumem as conseqüências e a responsabilidade como resultado de: **(a)** uso intencional para quaisquer aplicações impróprias, involuntárias ou não autorizadas deste produto, incluindo qualquer fim específico; **(b)** modificações, reparações ou alterações não autorizadas deste produto; **(c)** uso do produto sem que sejam seguidas as instruções de operação e manutenção da Bematech S.A. ; **(d)** uso do produto como parte de sistemas ou outras aplicações em que qualquer falha do mesmo possa criar situações propícias a danos pessoais ou materiais. Nos casos acima descritos, a Bematech S.A. e seus diretores, administradores, funcionários, subsidiárias, afiliadas e revendedores não serão considerados responsáveis ou chamados a responder por quaisquer reivindicações, custos, danos, perdas, despesas e quaisquer outros danos diretos ou indiretos, assim como por reivindicações que alegarem negligência por parte da Bematech S.A. em relação ao projeto ou fabricação do produto.

A Bematech S.A. não se responsabiliza por quaisquer danos ou problemas decorrentes do uso de quaisquer opções ou consumíveis que não sejam os designados como produtos originais da Bematech ou produtos aprovados pela Bematech S.A. Todos os nomes e logotipos de produtos mencionados nesta publicação podem ser marcas registradas de seus respectivos proprietários e são aqui reconhecidos como tal.

As garantias dos produtos correspondem apenas àquelas expressamente mencionadas no Manual do Usuário. A Bematech S.A. rejeita toda e qualquer garantia implícita para o produto, incluindo (mas sem limitar-se a) garantias implícitas de mercantilidade ou adequação para fins específicos. Além disso, a Bematech S.A. não será responsabilizada ou sujeita a responder por quaisquer danos especiais, incidentais ou conseqüências ou até mesmo ganhos ou lucros cessantes decorrentes do uso do produto pelo Comprador, pelo Usuário ou por terceiros.

<b>Prefácio</b> .....	<b>5</b>
Quem deve ler este manual .....	5
Como este manual está organizado .....	5
Outras publicações e softwares relacionados .....	5
Onde encontrar mais informações .....	5
Histórico de alterações .....	6
Informações sobre segurança .....	7
<b>Capítulo 1</b> .....	<b>7</b>
1.1 Descrição do produto .....	7
PC Touch Screen .....	7
Dimensões do produto .....	8
Embalagem .....	8
Conteúdo da embalagem .....	8
Garantia .....	8
Vista explodida do produto.....	9
Visão explodida da sub montagem da tampa superior.....	10
Visão explodida da sub montagem da tampa inferior.....	11
<b>Capítulo 2</b> .....	<b>12</b>
2.1 Procedimentos para montagem e desmontagem para substituição de módulo.....	12
Precauções antes de desmontar e montar.....	12
Remover o conjunto da placa de controle.....	12

Este manual fornece informações sobre a identificação e resolução de problemas, procedimentos de teste e a lista de partes e peças de substituição para o PC Touch Screen SB-8200.

### **Quem deve ler este manual**

Este manual é destinado para uso somente por pessoal técnico treinado pela Bematech.

### **Como este manual está organizado**

**Capítulo 1:** Descrição do Produto.

**Capítulo 2:** Procedimentos.

### **Onde encontrar mais informações**

[www.bematech.com.br](http://www.bematech.com.br)

[www.universidadebematech.com.br](http://www.universidadebematech.com.br)

### **Histórico de alterações**

Revisão	Data da Liberação	Descrição das Alterações
1.0	12/04/2010	Emissão inicial

## **Informações sobre segurança**

Esta seção apresenta informações importantes com a intenção de garantir o uso seguro e efetivo do produto. Por favor, leia esta seção cuidadosamente e guarde em local acessível para consulta.

### **AVISO**

- Desligue e desconecte da tomada imediatamente o equipamento, se este produzir fumaça, odor estranho, ruído anormal ou se materiais (incluindo água ou outros líquidos) caírem dentro do equipamento. Uso contínuo pode danificar ou levar a combustão.
- Use somente a fonte de alimentação especificada para o produto. Utilizar o produto com uma fonte de alimentação imprópria pode causar mau funcionamento ou combustão.

### **CUIDADO**

- Não conecte os cabos de outra forma que não sejam as descritas neste manual ou no manual de usuário. Conexões diferentes podem causar danos ao equipamento ou combustão.
- Esteja certo de instalar o equipamento em uma superfície rígida e estável. O produto pode quebrar ou causar ferimentos se cair.
- Não instale o equipamento em locais que não estão de acordo com os requisitos ambientais especificados neste manual.
- Não coloque objetos pesados sobre o produto.

### 1.1 Descrição do produto

#### PC Touch Screen

Projetado para ficar corretamente instalado em bares, hotéis e restaurantes, o SB-8200 possui tela sensível ao toque robusta, com ângulo de inclinação da tela para melhor visualização, tela com revestimento anti-reflexivo e de alto-contraste. É tecnologia na ponta dos dedos.

O SB-8200 possui conectividade para atender todos os segmentos, com 4 portas USB 2.0, conexão multimídia, 4 portas seriais RS-232, leitor de cartão magnético e biométrico (opcionais). Além da conectividade o SB-8200 trabalha com o moderno processador Atom N270 de 1.6GHz da Intel, possui 1GB de memória RAM (opcional 2 GB) e 160GB de HD. O uso do processador ATOM faz com que o produto tenha desempenho, mas baixo consumo de energia, chegando a consumir até 80% menos de energia do que um desktop comum normalmente consumiria.



### **Dimensões do produto:**

O SB-8200 possui dimensões compactas, com 335 mm de largura x 130 mm de altura e 290 mm de profundidade. O peso total é de apenas 3,2 Kg.

### **Embalagem:**

A embalagem do SB-8200 possui 390 mm de largura x 230 mm de altura e 411 mm de profundidade, Com peso total de produto mais embalagem de 4,7Kg.

### **Conteúdo de embalagem:**

01 Smart Box 8200, 01 fonte de alimentação full range, 1 cabo de alimentação AC e 01 Guia de Iniciação Rápida.

### **Garantia:**

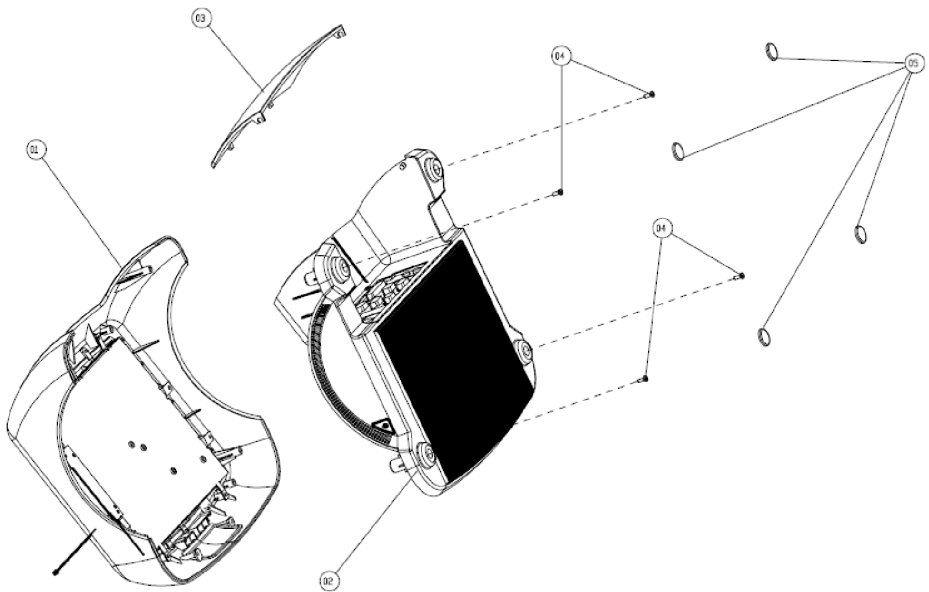
A garantia padrão balcão do SB-8200 é de 1 (um) ano a partir da data da emissão da nota fiscal.



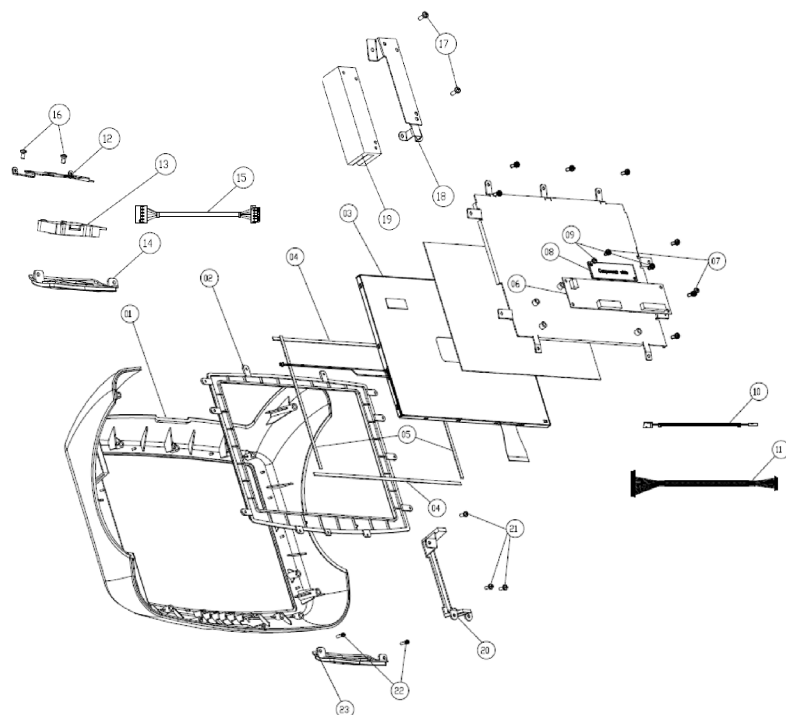
## ATENÇÃO!

As peças mencionadas abaixo podem não estar disponíveis individualmente por serem parte de conjuntos ou sub-montagens para substituição. Para maiores informações, vide a seção de Suporte em nosso website [www.bematech.com.br](http://www.bematech.com.br).

### Vista explodida do produto

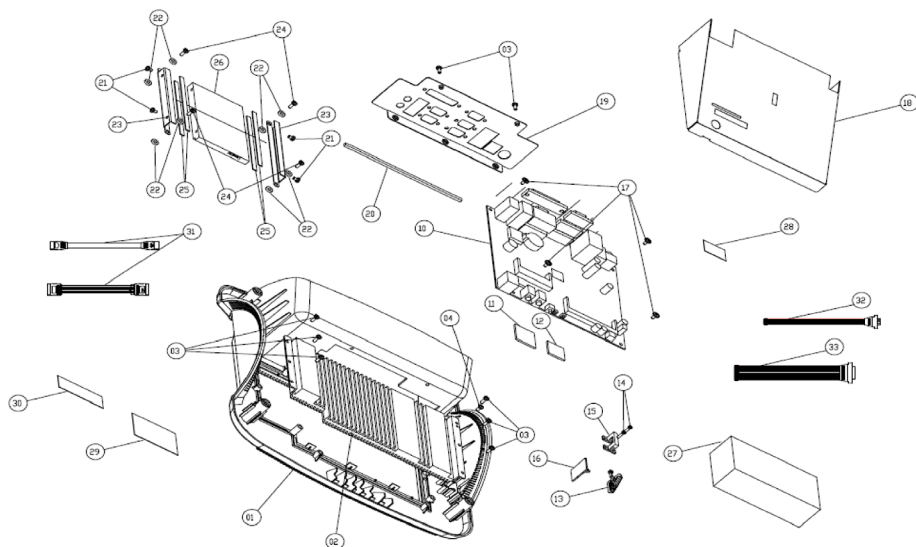


FRU PN	Descrição	Número no balão
901012900	Tampa superior	01
751003400	Tampa inferior	02
904013100	Tampa de plástico traseira	03
420003800	Parafusos	04
904012800	Pés de plástico (4 unidades)	05

**Visão explodida da sub-montagem da Tapa Superior**


FRU PN	Descrição	Número no balão
903013500	Cabo LVDS	11
904013000	Tampa do MSR + parafusos	20, 21
904012900	Tampa do logotipo + parafusos	22, 23
901012900	Tampa superior + bezel	01, 02
901102700	Conversor TTL para LVDS e placa de LED de iluminação + parafusos	06, 07
901012500	Controlador USB da Tela Touch + parafusos + cabos	08, 09, 10
901012400	MSR + suporte MSR + parafusos	17, 18, 19
901012300	Tampa leitor biométrico + leitor biométrico + suporte do leitor biométrico + parafusos + cabos	12, 13, 14, 15, 16
903013100	Display Touch + borracha LCD	03, 04, 05

## Visão explodida da sub-montagem da Tampa Inferior



FRU PN	Descrição	Número no balão
903013800	Cabo paralelo	33
903013700	Cabo extensão DB9	32
903013400	Cabo SATA	31
901012800	Tampa inferior+botão interruptor+adesivo SN+adesivo FCC	01, 13, 29, 30
903013300	Placa WIFI	28
903013200	Fonte	27
901012400	HD 160G+Suporte HD+Esponja HD+parafuso+borracha amortecedora de impacto+parafusos amortecidos	21, 22, 23, 24, 25, 26
901012200	Placa interruptores+parafusos	14, 16
901012100	Placa principal+blindagem	10, 18

## **2.1 Procedimento para montagem e desmontagem para substituição de módulo**

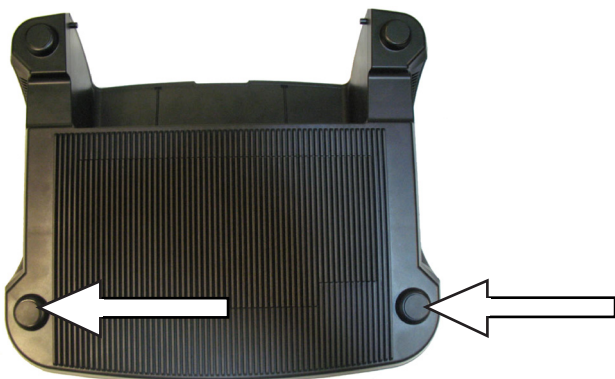
### **Precauções antes de Desmontar e Montar**

- Evite a desmontagem, montagem ou ajustes nas peças que estão funcionando corretamente;
- Antes de ligar o SB-8200, certificar-se que todos os cabos estejam devidamente conectados;
- Não deixar parafusos ou outros componentes soltos dentro da máquina durante os procedimentos de manutenção;
- Ao manusear as placas de circuito impresso, não usar luvas que possam gerar eletricidade estática. Use pulseira antiestática conectada a uma superfície adequada ou sistema de aterramento;
- Não colocar a placa de circuito impresso em superfícies condutoras;
- Ao montar ou desmontar o SB-8200, inspecionar visualmente os cabos para danos e reconectá-los na posição normal, cuidando para preservar a colocação correta dos pólos.

Os passos abaixo descrevem como desmontar o produto. Para montar, seguir os mesmos passos em ordem invertida.

### **Remover o Conjunto da Placa de Controle**

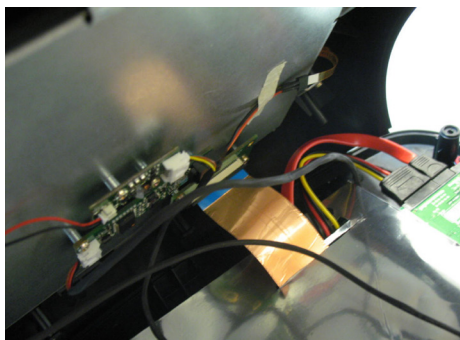
- Remover a tampa traseira (tampa de gerenciamento dos cabos)



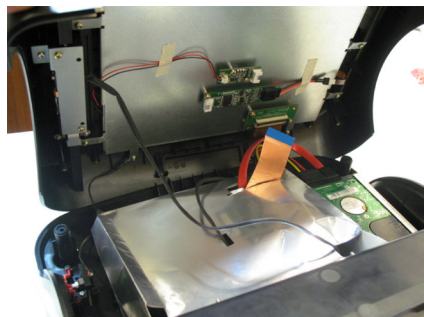
- 
- Remover os pezinhos de borracha e soltar os quatro parafusos localizados nos recessos abaixo dos pezinhos.



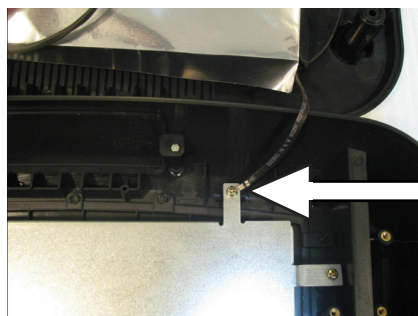
Ao abrir a tampa superior, tomar cuidado para não abrir rápido demais devido ao posicionamento do cabo do painel FCC, do cabo do controle de toque, do cabo da placa de LED de iluminação, do cabo de aterramento do LCD e do cabo MSR (quando houver) que estão conectados à tampa superior e à placa principal. É necessário abrir a tampa superior cerca de 60 graus em relação à tampa inferior e depois remover os cabos acima mencionados e o suporte do MSR da sub-montagem da tampa superior.



Abrir a tampa superior cerca de 60 graus em relação à tampa inferior.

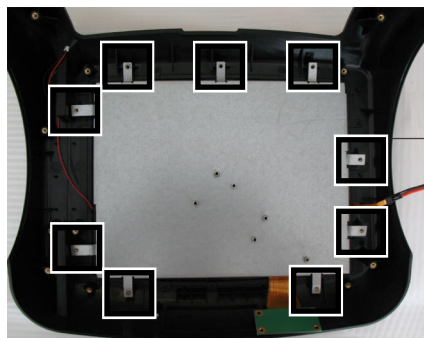


Remover os cabos e o suporte do MSR da sub-montagem da tampa superior.



Remover o cabo de aterramento do suporte LCD.

Para remover o módulo do painel touch, basta soltar os parafusos no suporte do LCD e na tampa superior.

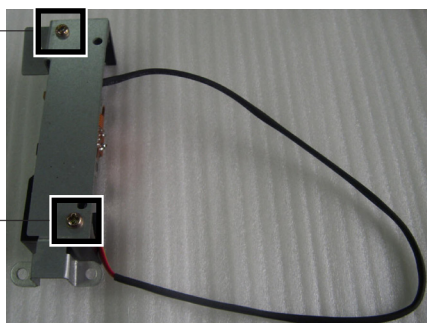


Parafuso do suporte

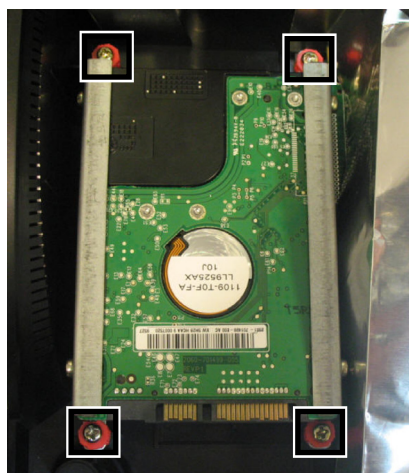
---

Para remover o módulo leitor de cartões, basta soltar os dois parafusos no suporte do leitor de cartões e no próprio leitor.

Parafusos do suporte



Para remover o HDD, é necessário remover os cabos SATA e os quatro parafusos e oito borrachas de amortecimento encontrados no suporte do HDD e na tampa inferior, e depois remover os quatro parafusos no suporte do HDD e no próprio HDD.

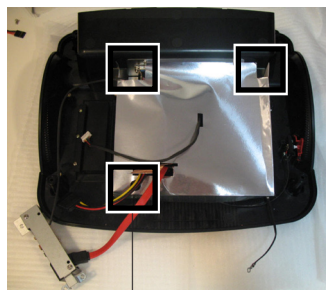


Remover os parafusos e borrachas.

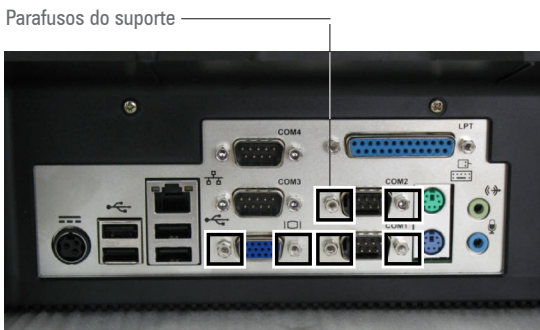


Remover estes parafusos.

Para remover a placa principal, é necessário remover primeiro o HDD. Depois soltar os seis parafusos no suporte da placa principal e da tampa inferior, em seguida remover a blindagem e os conectores.

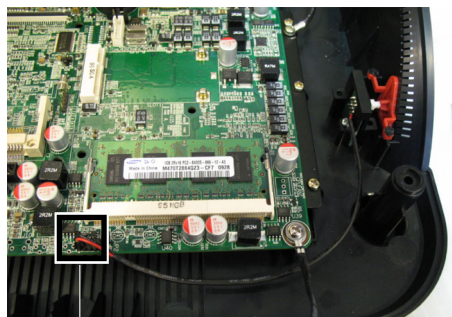


Conectores

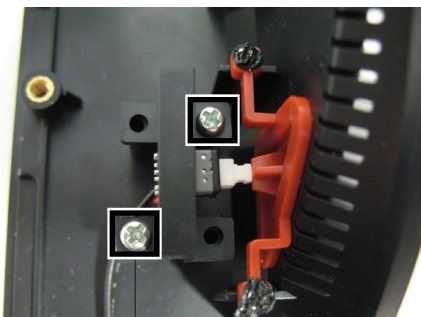


Parafusos do suporte

Para remover a placa de interruptores, é necessário remover a conexão da placa principal, depois remover os dois parafusos no suporte de interruptores e na tampa inferior.



Conector da placa principal



Parafusos do suporte





**Manual de Serviços  
PC Touch Screen**

**SB-8200**



**[bematech.com](http://bematech.com)**