



Manual de Usuário

Manual de Usuário do Computador SB-9090
Código: 501007900 - Revisão 1.1
Fevereiro de 2013

Copyright © Bematech S. A., Curitiba-PR, Brasil
Todos os direitos reservados.

Nenhuma parte desta publicação pode ser copiada, reproduzida, adaptada ou traduzida sem a permissão prévia por escrito da Bematech S.A., exceto quando permitido por direitos de patente.

As informações contidas nesta publicação são puramente informativas, sujeitas a alterações sem prévio aviso. Além disso, a empresa não se responsabiliza pelo uso de tais informações. No entanto, à medida que os aperfeiçoamentos do produto forem implementados, a Bematech S.A. envidará todo esforço possível para fornecer informações atualizadas sobre os produtos descritos nesta publicação. A mais recente versão deste manual pode ser obtida no site da Bematech na Internet:

www.bematech.com.br

A despeito das outras exceções contidas neste Manual, o Comprador deste produto ou os terceiros envolvidos assumem as conseqüências e a responsabilidade como resultado de: (a) uso intencional para quaisquer aplicações impróprias, involuntárias ou não autorizadas deste produto, incluindo qualquer fim específico; (b) modificações, reparações ou alterações não autorizadas deste produto; (c) uso do produto sem que sejam seguidas as instruções de operação e manutenção da Bematech S.A.; (d) uso do produto como parte de sistemas ou outras aplicações em que qualquer falha do mesmo possa criar situações propícias a danos pessoais ou materiais. Nos casos acima descritos, a Bematech S.A. e seus diretores, administradores, funcionários, subsidiárias, afiliadas e revendedores não serão considerados responsáveis ou chamados a responder por quaisquer reivindicações, custos, danos, perdas, despesas e quaisquer outros danos diretos ou indiretos, assim como por reivindicações que alegarem negligência por parte da Bematech S.A. em relação ao projeto ou fabricação do produto.

A Bematech S.A. não se responsabiliza por quaisquer danos ou problemas decorrentes do uso de quaisquer opções ou consumíveis que não sejam os designados como produtos originais da Bematech ou produtos aprovados pela Bematech S.A. Todos os nomes e logotipos de produtos mencionados nesta publicação podem ser marcas registradas de seus respectivos proprietários e são aqui reconhecidos como tal.

As garantias dos produtos correspondem apenas àquelas expressamente mencionadas no Manual do Usuário. A Bematech S.A. rejeita toda e qualquer garantia implícita para o produto, incluindo (mas sem limitar-se a) garantias implícitas de mercantibilidade ou adequação para fins específicos. Além disso, a Bematech S.A. não será responsabilizada ou sujeita a responder por quaisquer danos especiais, incidentais ou conseqüências ou até mesmo ganhos ou lucros cessantes decorrentes do uso do produto pelo Comprador, pelo Usuário ou por terceiros.

Informações Gerais

Informações sobre Descarte e Reciclagem



Este símbolo indica que seu produto deve ser descartado de acordo com as leis e regulamentos locais.

Quando seu produto alcançar o fim de vida, contate a Bematech ou as autoridades locais para saber sobre as opções de reciclagem.

Informações de Segurança

Esta seção apresenta informações importantes que visam garantir a utilização segura e eficaz deste produto. Leia cuidadosamente esta seção e guarde este manual em um local acessível.

Segurança Elétrica

- Para prevenir choque elétrico desconecte a fonte da tomada antes de inicializar o sistema.
- Quando adicionar ou remover um dispositivo do sistema, ou para o sistema, tenha certeza que os cabos de força dos dispositivos estejam desconectados antes que o sinal deles estiver conectado.
- Antes de conectar ou remover os cabos de sinais, cabos internos e periféricos do produto, tenha certeza que todos os cabos de força estejam desconectados.
- Procure por uma assistência profissional antes de usar um adaptador ou uma extensão. Estes dispositivos podem interromper o circuito de aterramento. É recomendado o uso deste produto com no break ou estabilizador.
- Se a fonte de alimentação estiver quebrada, não tente consertá-la. Contate um serviço autorizado qualificado ou seu revendedor.

Segurança Operacional

- Antes de instalar o produto e adicionar os dispositivos nele, leia atentamente os manuais que acompanham a embalagem.
- Antes de usar o produto, veja se todos os cabos estão conectados corretamente e os cabos de energia não estejam danificados. Se for notificado algum dano, contate o seu revendedor imediatamente.
- Para evitar curtos circuitos, deixe longe do produto cliques, chaves e grampos dos conectores, slots, tomadas e circuitos.
- Evite que o produto entre em contato com poeira, umidade e temperaturas extremas. Não ponha o produto em lugares que possam molhar o equipamento.
- Ponha o produto em lugares de superfícies estáveis.
- Se você encontrar algum problema técnico no produto, contate a assistência técnica autorizada ou seu revendedor imediatamente.

Cuidados com as Baterias de Lítio

Há perigo de explosão se a bateria for substituída de forma incorreta. Substituir somente por baterias idênticas ou equivalentes recomendadas pelo fabricante. Descartar as baterias usadas de acordo com as instruções do fabricante.

Símbolos de Legislação e WEEE

A diretiva da UE - 2002/96/EC Waste Electrical and Electronic Equipment Directive fala sobre o tratamento, coleta, reciclagem e destino final de aparelhos elétricos e eletrônicos e seus componentes.



O símbolo de lixeira cruzado no aparelho significa que este não deve ser jogado no lixo doméstico ao final de sua vida útil. Ao invés disso, o aparelho deve ser levado a um centro de coleta para a ativação do procedimento de tratamento, coleta, reciclagem e destino final.

Para evitar possíveis danos ao meio ambiente ou à saúde humana gerada pelo descarte sem controle, favor separar este produto dos outros tipos de lixo e reciclá-lo de forma responsável visando promover o reuso sustentável de recursos materiais.

Usuários domésticos devem entrar em contato com a loja de varejo de onde adquiriram o produto, ou sua agência do governo local pertinente, para informações sobre onde e como entregar o aparelho para fins de reciclagem com segurança ambiental.

Usuários comerciais devem contatar seu fornecedor e conferir os termos e condições de seu contrato de compra. Este produto não deve ser misturado com outros lixos comerciais para destino final.

Sumário

Capítulo 1 - Descrição dos Produtos	7
Retirando da Embalagem	7
Observação:	7
Local da Instalação	7
Capítulo 2 - Instalação	8
2.1 Ligando seu computador	8
2.2 Conectando o Display de cliente	9
2.3 Definições do Pino 9 da Porta Serial	10
Capítulo 3 - Cuidados Especiais	12
Limpeza Externa	12
Local de Uso	12
Capítulo 4 - Resolução de Problemas	13
4.1 Tabela de Resolução de Problemas	13
Capítulo 5 - Especificações Técnicas	14

Prefácio

Este manual fornece informações básicas sobre o produto adquirido.

Quem deve ler este manual

Este manual é destinado para os usuários dos produtos Bematech e por pessoas que busquem informações sobre seus produtos.

Como este manual está organizado

Capítulo 1 - “Introdução”

Fornece uma visão geral sobre o produto.

Capítulo 2 - “Guia Rápido de Instalação”

Fornece informações sobre instalação do produto.

Capítulo 3 - “Cuidados Especiais”

Fornece informações de como cuidar do seu produto.

Capítulo 4 - “Solução de problemas”

Fornece informações sobre teste e identificação de soluções simples para os problemas mais comuns.

Capítulo 5 - “Especificações Técnicas”

Contém as especificações técnicas do Produto

Outras publicações e softwares relacionados

Manual de Serviço

Onde encontrar mais informações

<http://www.bematech.com.br>

Localização para instalação

Procure instalar o produto em locais:

- Ventilados;
- Distante de fonte de calor;
- Sem incidência de luz solar direta.

Capítulo 1 - Descrição dos Produtos

Retirando da Embalagem

Ao abrir a embalagem além do seu computador você irá encontrar uma caixa contendo todos os acessórios necessários para a sua instalação.

- SB-9090
- Display de Cliente
- Fonte de Alimentação
- Cabo de Extensão VGA
- Cabo de Força
- CD de Drivers
- Manual do Usuário

Observação:

Como o SB-9090 não possui um dispositivo de leitura ótica (CD-ROM) é necessário utilizar um drive de cd externo para instalar os drivers do produto. Os drivers da placa multiseriada não acompanham o produto. Todos os drivers do produto também estão disponíveis em nosso website:

www.bematech.com.br.

Local da Instalação

O local para instalação do computador deve obedecer as seguintes condições:

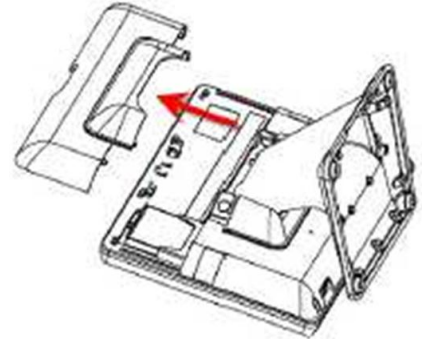
- Possuir uma rede elétrica com aterramento eficaz, com uma tomada de 3 pinos (2 pólos e 1 terra), para ser compatível com o cabo de alimentação;
- Possuir um espaço suficiente para operação, manutenção preventiva ou corretiva;
- A linha da rede deve ser exclusiva para o computador, sendo permitido o compartilhamento apenas com equipamentos do mesmo gênero. Máquinas de fotocópia, motores elétricos ou qualquer outro equipamento que necessite de muita potência deve ser instalado isoladamente;
- Não é aconselhável que o piso seja acarpetado, para evitar a eletricidade estática;
- Instale o computador em um local de estabilidade mecânica fixa e imóvel, pois o computador possui em seu interior unidades de leitura e gravação muito sensíveis a vibrações mecânicas;
- Não é aconselhável que o computador seja instalado sobre uma mesa móvel com rodinhas, nem que o operador utilize cadeira com rodinhas, para evitar o acúmulo de cargas eletrostáticas;
- A parte traseira do computador deve estar sempre livre, proporcionando uma fácil ventilação interna;
- Instale o computador longe do sol, vapores, gases, fumaças, umidade e partículas em suspensão;
- Observe as restrições constantes no certificado de garantia, antes de instalar o equipamento.

Capítulo 2 - Instalação

2.1 Ligando seu computador

Para ligar o seu computador, siga os passos indicados abaixo:

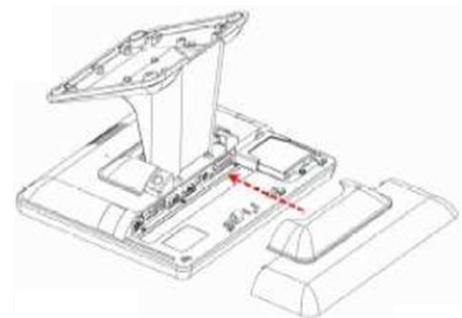
1. Remova a proteção plástica na parte traseira do produto para acessar o painel de conectores;



2. Conecte o cabo de alimentação no conector correspondente do painel traseiro. Passar o cabo da fonte por dentro da base metálica;



3. Conecte o cabo de rede na entrada ethernet (conector RJ45) no painel traseiro. Passar o cabo de rede por dentro da base metálica;



4. Recolocar a tampa plástica no painel traseiro.

5. Pressionar o botão Liga/Desliga na parte inferior do monitor



2.2 Conectando o Display de cliente



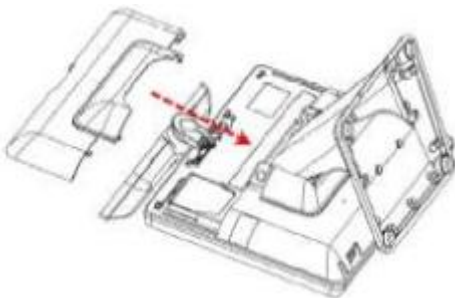
1. Colocar o painel em superfície plana e abrir a tampa traseira de proteção do I/O do sistema



2. Montar a dobradiça do display de cliente na ranhura (slot) do display de cliente e apertar os dois parafusos.



3. Conectar o display de cliente no COM3 usando o slot de gestão de cabo. Para o display funcionar deve ser configurada na BIOS a porta COM3 para operar com 12V. Verificar procedimento para configuração da BIOS no próximo capítulo.



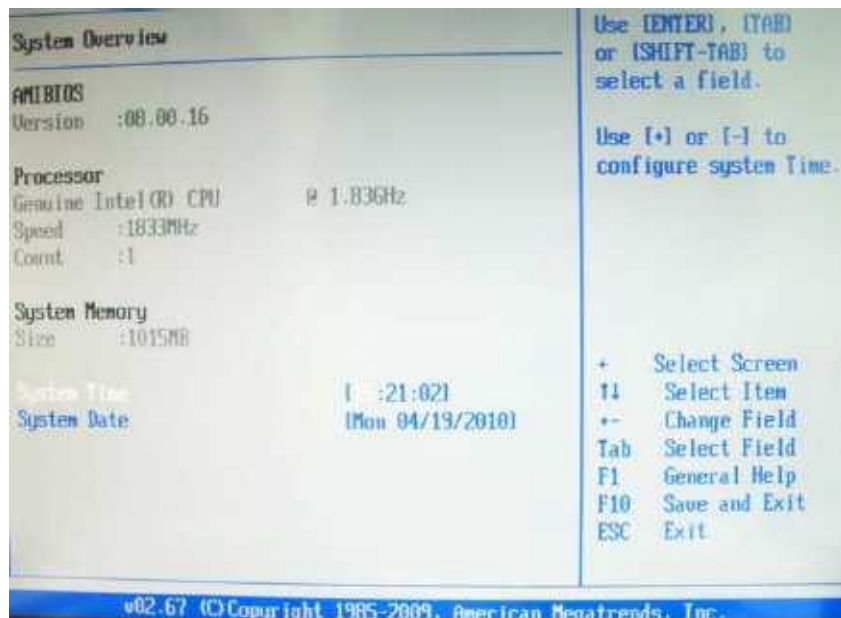
4. Prender a tampa do sistema de I/O na posição correta e colocar o sistema na posição correta.

2.3 Definições do Pino 9 da Porta Serial

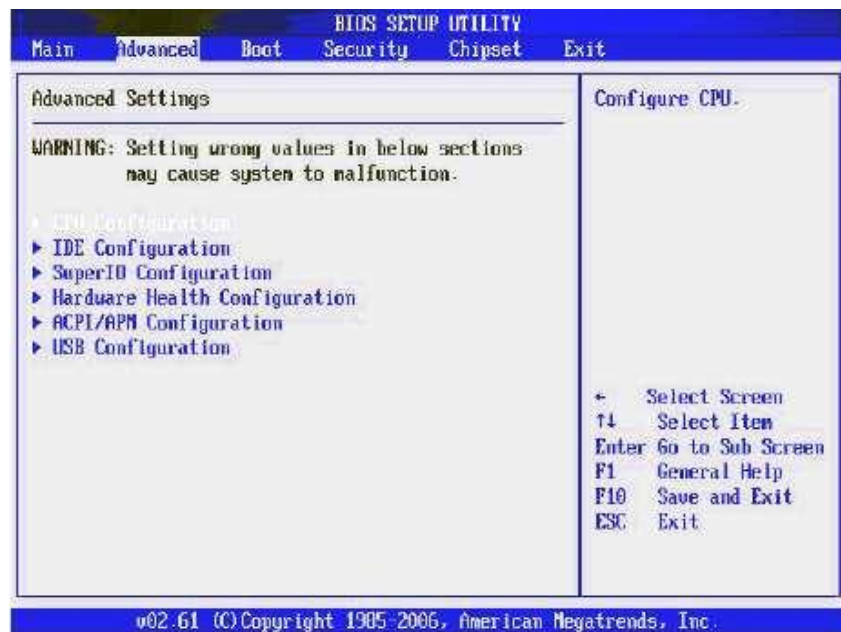
Menu principal da BIOS

Quando for exibido o Menu Principal da BIOS, é possível selecionar os seguintes itens. Use as teclas de setas para selecionar itens e a tecla 'Enter' para aceitar e entrar no sub-menu.

Entrar na Visão Geral do Sistema



Advanced Settings. Use este menu para fazer o set up de configuração super I/O.



Selecionar Configuração Super I/O. Use este menu para estabelecer a configuração Super I/O



Nesse menu pode ser configurada a alimentação da porta serial. Normalmente essa opção é utilizada para alimentar um leitor de código de barras (Opção 5V) ou alimentar o display de cliente (opção 12V). Pressione a tecla [ENTER] sobre a porta serial selecionada para abrir o painel de opções.



Selecione a opção desejada e pressione a tecla [F10] para Salvar e Sair.

Capítulo 3 - Cuidados Especiais

Verifique cuidadosamente a tensão elétrica da sua instalação antes de conectar o seu equipamento na tomada.

Cuidado especial deverá ser tomado com a tensão e a corrente elétrica máximas suportadas pelo equipamento. Em caso de dúvida e/ou necessidade de adequação da tomada de alimentação para o equipamento, consulte um profissional credenciado ou a companhia de eletricidade local. O mesmo cuidado deve ser tomado em caso de instalação de extensões, estabilizadores de tensão, "no-breaks" e quaisquer outros acessórios que não acompanham o equipamento. Estas precauções são de responsabilidade exclusiva do usuário que for instalar o equipamento, sendo também essenciais para o devido atendimento durante o período de garantia.

O produto que você adquiriu foi concebido considerando normas internacionais de segurança, que protegem o usuário contra choques elétricos em caso de falha e/ou acidentes na rede elétrica (raios). Para que esta proteção funcione corretamente, é imprescindível que o equipamento esteja ligado a uma tomada com três pinos, conforme descrito nas instruções de instalação.

Somente conecte algum periférico ou acessório ao seu sistema quando este estiver desligado.

Não tente reparar este equipamento, nem permita que pessoas não autorizadas o façam. Há risco de choque elétrico (descargas de alta tensão) ainda que desligado da tomada. Sempre que necessário procure a Rede de Assistência Técnica da BEMATECH.

Limpeza Externa

Antes de limpar o seu equipamento, desligue-o da tomada da rede elétrica. Na sua limpeza, utilize apenas um pano úmido. Não utilize detergentes, abrasivos ou solventes.

Local de Uso

Guarde todo o material usado na embalagem dos dispositivos do computador; eles são os mais indicados para garantir a segurança dos dispositivos durante qualquer movimentação dos mesmos.

Nunca obstrua as aberturas e saídas de ventilação dos dispositivos do produto. Elas foram tecnicamente dimensionadas para garantir uma perfeita ventilação e o perfeito funcionamento do dispositivo.

Capítulo 4 - Resolução de Problemas

Antes de recorrer ao nosso Serviço de Atendimento ao Consumidor (SAC) ou à assistência técnica, consulte a tabela de resolução de problemas, e verifique se você consegue resolver sozinho, caso contrário, entre em contato com o SAC através do telefone 0800 644 2362 ou uma de nossas Assistências Técnicas Autorizadas.

4.1 Tabela de Resolução de Problemas

Problema	Possível Causa	Procedimento
Nenhuma resposta quando o computador é ligado	O cabo de alimentação não está conectado	Desligue o computador e conecte o cabo de alimentação antes de religá-lo
	Não há resposta elétrica na tomada	Conecte o cabo de alimentação a outra tomada
	O computador está em modo stand by	Movimente o mouse para voltar ao normal
	Falha na CPU	Entre em contato com a central de relacionamento com o Cliente da Bematech (0800 644 BEMA (2362))
O computador está ligado, mas nada aparece no vídeo	O ajuste de brilho e contraste não está correto	Ajuste o brilho e contraste da imagem no monitor
	O monitor de vídeo não está ligado	Ligue o monitor
	O cabo do monitor de vídeo não está conectado ou está indevidamente conectado	Desligue o computador e certifique-se da correta conexão do cabo do monitor de vídeo
O teclado não responde aos comandos digitados	O cabo do teclado não está conectado	Desligue o computador e conecte o cabo
O mouse não responde aos comandos	O cabo do mouse não está conectado	Desligue o computador e conecte o cabo
O computador desliga sozinho durante o uso	Condições de instalação inadequadas	Verifique se o computador está em local apropriado

Capítulo 5 - Especificações Técnicas

A Bematech oferece duas configurações para esse produto, conforme indicado na tabela abaixo. Confira o código do equipamento na Nota Fiscal ou através dos 9 primeiros dígitos da etiqueta de Número de Série para identificar corretamente qual a versão do seu SB-9090.

	SB-9090 com processador Intel® Atom™ D525 – 2GB de RAM		SB-9090 com processador Intel® Atom™ D510 – 2GB de RAM	
Códigos do Produto	102080905	Sem POS Ready 2009 e sem Display VFD	102080901	Sem POS Ready 2009 e sem Display VFD
	102080904	Com POS Ready 2009 e sem Display VFD	102080900	Com POS Ready 2009 e sem Display VFD
	102080902	Sem POS Ready 2009 e com Display VFD	102051000	Sem POS Ready 2009 e com Display VFD
	102080903	Com POS Ready 2009 e com Display VFD	102052000	Com POS Ready 2009 e com Display VFD
	102080907	Sem POS Ready 2009 e com Display LCD 7"		
	102080906	Com POS Ready 2009 e com Display LCD 7"		
Processador	Intel® Atom™ Processador D525 (Dual Core) 1.8GHz com Cache L2 de 1MB		Intel® Atom™ Processador D510 (Dual Core) 1.66GHz com cache L2 de 1MB	
Memória	2GB RAM SO-DIMM DDR3 800MHz		2GB RAM SO-DIMM DDR2 667MHz	
Disco Rígido	SATA 2,5" 160GB ou superior			
Rede	10/100/1000 Mbps (RJ-45)			
Interfaces	3x portas seriais: - COM1, COM 2 - DB-9, RS-232, Pin9 com RI/5V/12V. (Selecionável na BIOS) - COM3 - RJ-48 para VFD, RS-232, Pin10 c/RI/5V/12V. (Selecionável na BIOS)			
	1x mouse PS/2 mini-DIN			
	1x paralela IEEE-1284			
	1x teclado PS/2 mini-DIN			
	4x portas USB 2.0			
	1x VGA			
Gabinete	37cm x 28,7cm x 5,51cm (L x A x P)			
	Massa aprox. 4,5Kg			
	Lacre contra abertura			
Fonte	Entrada: 100-240VA~50-60 Hz (automática)			
	Saída: 12V DC / 6.6A			
Temperatura	Operação: 0°C a +40°C			
	Armazenamento: -20°C a +60°C			
Umidade Relativa	Ligado: 20% a 80% (temp. máx. a 40°C)			
	Desligado: 10% a 90% (temp. máx. a 65°C)			
Monitor LCD Toque	TFT LCD 15" Brilho: 250 nits Resolução: 1024x768 Touch Screen: True Flat PCT			

Manual de Usuário
SB-9090



bematech.com