

**Guia de  
Referência  
Rápida**

Impressora

**Quick  
Operation  
Guide**

Printer

**Guia de  
Referencia  
Rápida**

Impressora

**LB-1000**



[bematech.com](http://bematech.com)



**Guia de  
Referência  
Rápida**

Impressora

**Quick  
Operation  
Guide**

Printer

**Guia de  
Referencia  
Rápida**

Impressora

Foto Miramente Ilustrativa



**LB-1000**

# bematech CERTIFICADO DE GARANTIA

## ATENÇÃO

Este certificado é uma vantagem adicional oferecida ao cliente pela Bematech S.A. Para que as condições de garantia nele previstas tenha validade, é indispensável a apresentação da Nota Fiscal de venda ao Cliente, e ao cumprimento de todas as recomendações expressas neste Guia de Referência Rápida, cuja leitura é recomendada.

Para maiores informações sobre as Assistências Técnicas Autorizadas ligue gratuitamente para a nossa Central de Relacionamento com o Cliente através do telefone:

0800 644 BEMA (2362)

1. Este CERTIFICADO DE GARANTIA garante o produto contra eventuais defeitos de fabricação que por ventura venham a ocorrer no prazo de 2 (dois) anos a partir da data de emissão da Nota Fiscal de venda ao Cliente. A Nota Fiscal de venda passa a fazer parte integrante deste Certificado.
  - a. O módulo cabeça térmica assumirá uma garantia de 1(um) ano ou 25km de impressão.
  - b. O item rolo platten assumirá uma garantia de 1(um)ano ou 50km de impressão.
2. Constatado o eventual defeito de fabricação, o Cliente deverá entrar em contato com um dos Postos de Serviços Autorizados de Assistência Técnica. O exame e reparo do produto, dentro do prazo de garantia, só poderá ser efetuado por estes Postos. Todos os contatos com os Postos de Serviços Autorizados, bem como o encaminhamento para reparos e a retirada do produto destes Postos devem ser feitos exclusivamente pelo Cliente, não estando nenhum revendedor autorizado a executar estas ações em seu lugar. Todos os eventuais danos ou demoras resultantes da não observância destas recomendações fogem à responsabilidade da Bematech S.A..
3. Dentro do prazo de garantia, a troca de partes, peças e componentes eventualmente defeituosos será gratuita, assim como a mão-de-obra aplicada. Esta garantia não cobre, no entanto, atendimento domiciliar. Caso o Cliente deseje ser atendido em sua residência/empresa, deverá entrar em contato com um dos Postos de Serviços Autorizados de Assistência Técnica e consultá-los sobre a taxa de visita. A cobrança ou não desta taxa ficará a critério de cada Posto.
4. Caso não haja Posto de Serviços Autorizados de Assistência Técnica em sua localidade, o Cliente será responsável pelas despesas e pela segurança do transporte de ida e volta do produto a um Posto situado em outra localidade.
5. Por tratar-se de garantia complementar à legal, fica convencionado que a mesma perderá totalmente sua validade se ocorrer uma das hipóteses expressas a seguir:
  - a. Se o defeito for ocasionado pelo mau uso do produto pelo cliente ou terceiros estranhos à Bematech S.A.
  - b. Se o produto for examinado, alterado, ajustado ou consertado por pessoa não autorizada pela Bematech S.A.
  - c. Se ocorrer ligação deste produto em instalações elétricas inadequadas, diferentes das recomendadas no Manual do Usuário.
  - d. Se o dano tiver sido causado por acidentes (queda), fogo, raios, inundações, desabamentos, produtos químicos, terremotos, explosões.

Modelo

Número de Série

Data da Compra

Número da N.F.

Guia de Referência Rápida LB-1000  
Código: 501012500 – Revisão 1.0

Agosto/2012 (Primeira Edição)

Copyright © por Bematech S. A. Curitiba, Paraná.  
Todos os direitos reservados.

Nenhuma parte deste documento pode ser copiada, reproduzida, adaptada ou traduzida sem o prévio consentimento por escrito da Bematech S.A., exceto quando permitido sob as leis de direitos autorais. As informações contidas neste guia têm caráter puramente informativo, estão sujeitas a alterações sem aviso prévio e não devem ser interpretadas como um compromisso por parte da Bematech S.A. No entanto, sempre que houver modificações, a Bematech S.A. fará o possível para disponibilizar informações atualizadas para os produtos descritos nesta publicação. A edição mais recente do manual do produto, ou informações mais detalhadas sobre o funcionamento do produto no Manual do Usuário e vídeos informativos, podem ser obtidos através do site da Bematech na Internet:

[www.bematech.com.br](http://www.bematech.com.br)

Para dúvidas sobre desenvolvimento de softwares para o produto ligue :

Suporte aos desenvolvedores de softwares: 0800-644-7277

Sem prejuízo de outras ressalvas contidas no corpo deste guia, o usuário ou terceiros assumirão todas as consequências e responsabilidades em casos de: (a) Uso intencional para qualquer aplicação indevida, não direcionada ou não autorizada, inclusive para propósitos particulares; (b) Modificações, reparos ou alterações não autorizadas do produto; (c) Uso do produto em desacordo com as instruções de operação e manutenção fornecidas pela Bematech S.A.; (d) Uso do produto como componente em sistemas ou aplicações nas quais a falha deste produto possa criar uma situação de risco pessoal ou material. Nas hipóteses acima a Bematech S.A. e seus administradores, prepostos, empregados, subsidiárias, afiliadas e distribuidores, não responderão, a qualquer título, por qualquer reclamação, custos, perdas, danos, despesas e qualquer outro prejuízo direto ou indireto, sejam de que natureza forem, bem como por reclamações fundadas em alegação de negligência da Bematech S.A. em relação ao projeto e fabricação do produto.

A Bematech S.A. não se responsabiliza por danos ou problemas decorrentes do uso de acessórios ou suprimentos que não aqueles designados como produtos originais Bematech ou produtos aprovados pela Bematech S.A.

Qualquer nome de produto e seus logotipos mencionados nesta publicação podem ser marcas comerciais de suas respectivas empresas e aqui reconhecidos.

As garantias do produto são apenas aquelas expressamente mencionadas neste guia. A Bematech S.A. não outorga e tampouco será responsável por quaisquer garantias tácitas, incluindo, porém sem limitação, garantias de que o produto serve para um propósito especial. Adicionalmente, a Bematech S.A. não será responsável por quaisquer danos ou prejuízos especiais ou incidentais, ou ainda por prejuízos efetivos ou lucros cessantes em decorrência do uso de produto pelo adquirente, usuário ou por terceiros.

# Guia de Referência Rápida

## Conteúdo da Embalagem

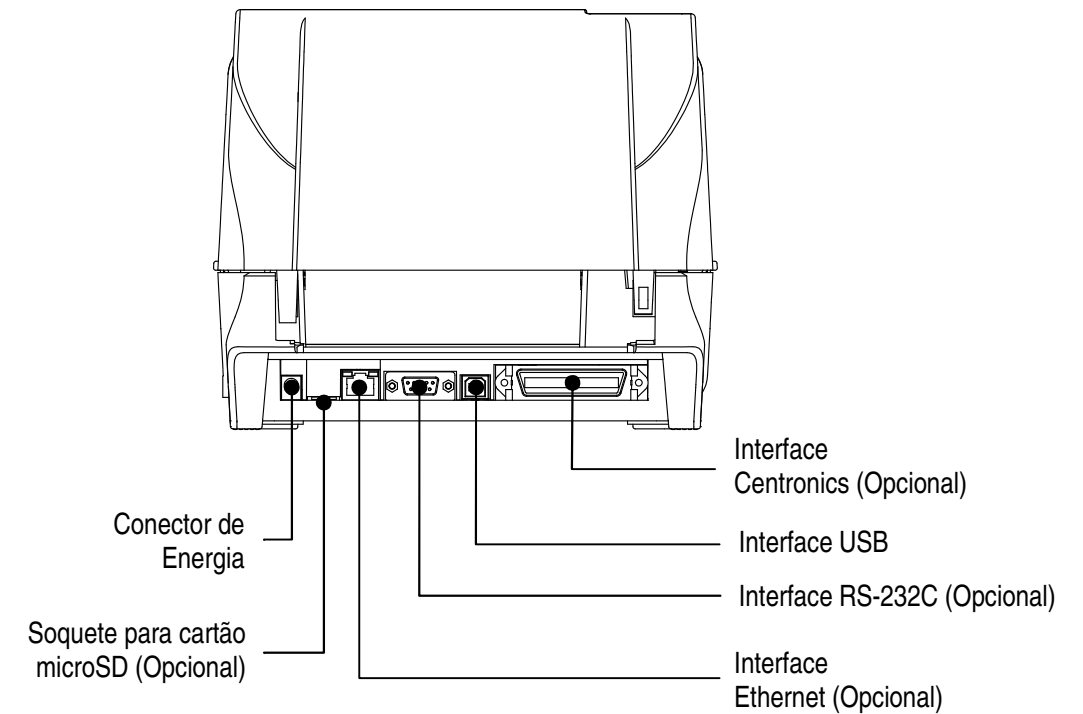
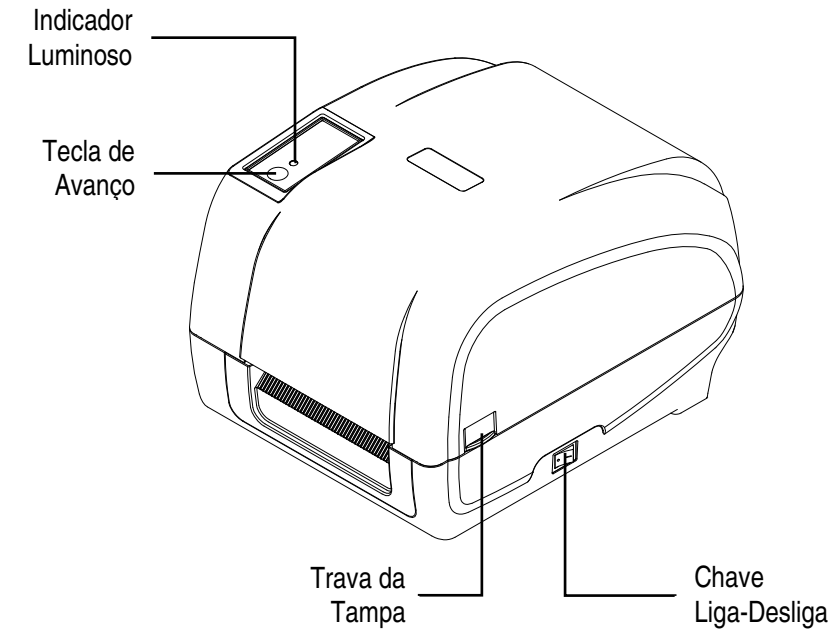
Depois de retirar o produto da embalagem, verifique se estão presentes os seguintes itens:

- Impressora de Etiqueta LB-1000
- Guia de Referência Rápida (este documento)
- Cabo de energia
- Fonte de alimentação
- Cabo de comunicação USB
- (x2) Eixos de fixação de Fita
- Tubete para a fita
- Eixo para Rolo de Etiqueta



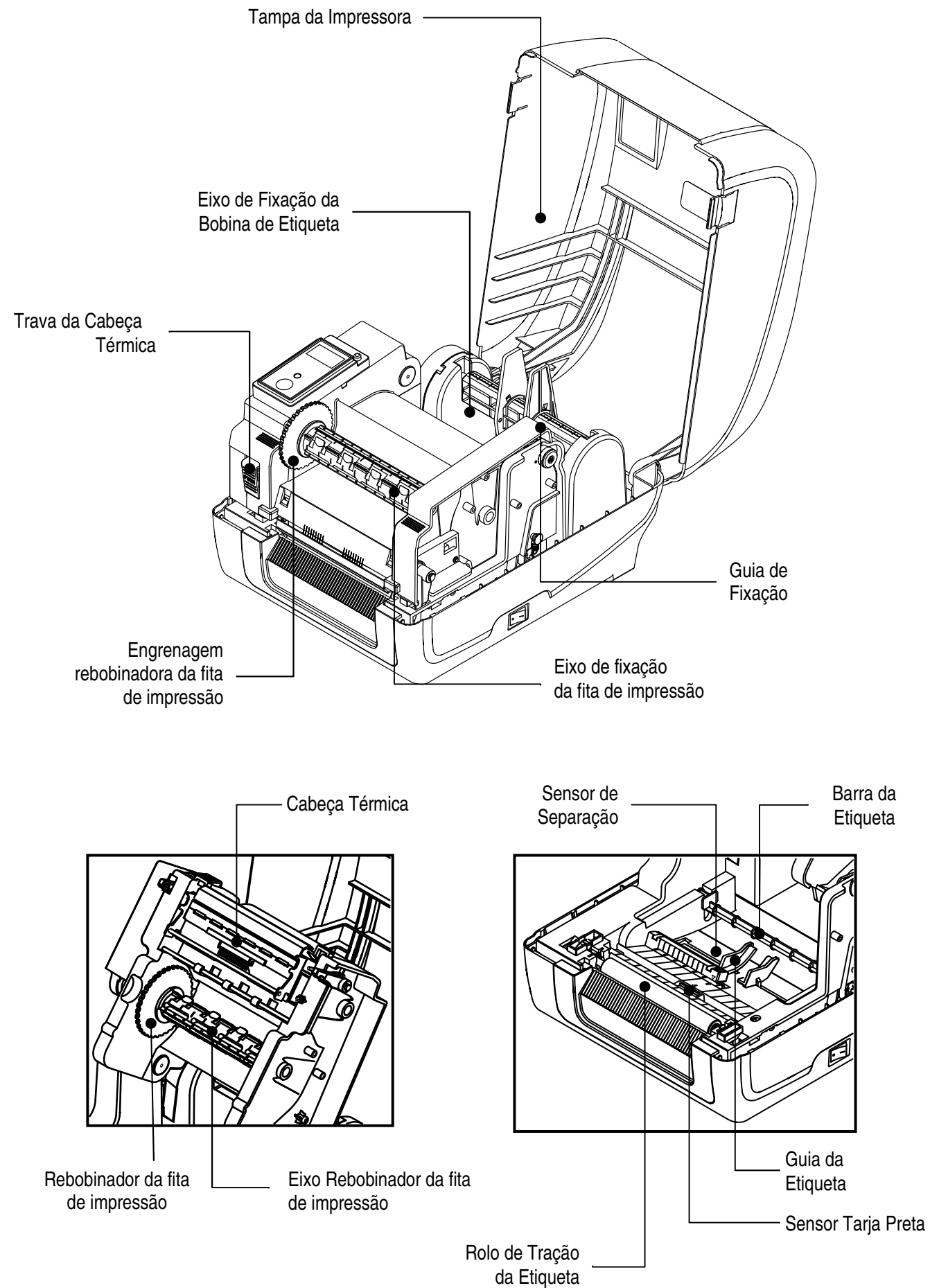
\*Estes itens dependem da configuração do produto e sistemas escolhidos.

## Informações Gerais da Impressora



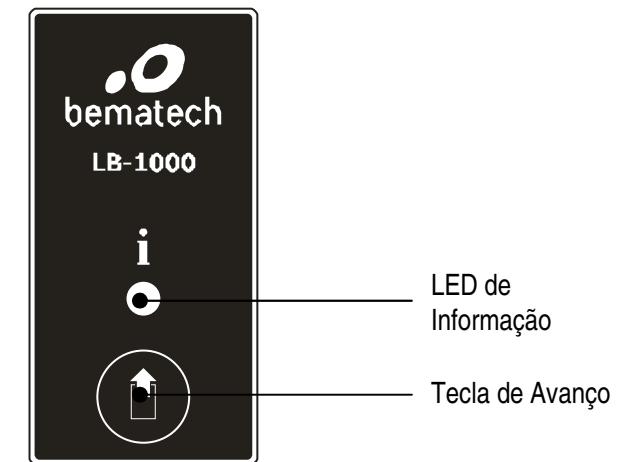
**Nota:**  
As interfaces representadas na imagem são apenas para sua referência. Consulte as especificações do produto para confirmar a disponibilidade das interfaces.

## Informações Gerais da Impressora



## Função das Teclas

A impressora LB-1000 possui uma Tecla de avanço e um LED colorido para indicação de status.



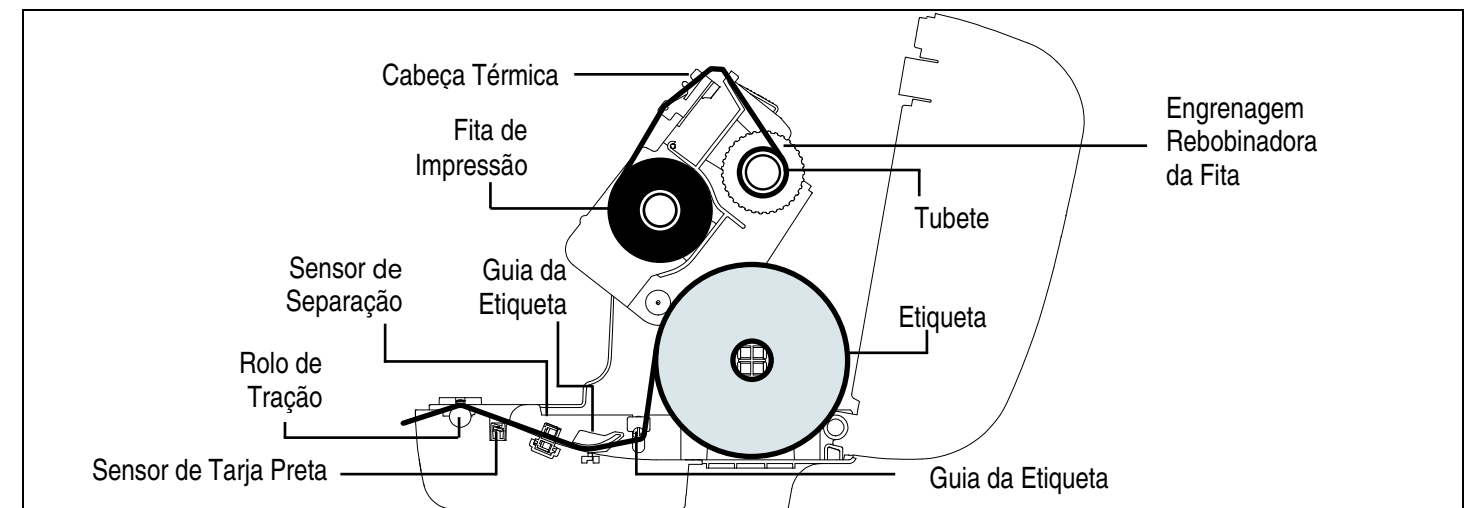
### (1) Avanço (Ícone de seta para cima)

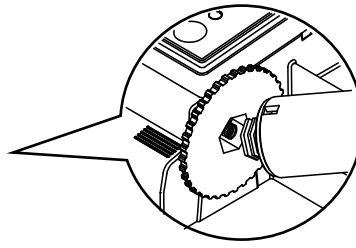
Após configurar a impressora, pressione a tecla de avanço até que a etiqueta subsequente encontre-se em posição de iniciar a impressão.


### (2) Interromper uma tarefa de impressão

Durante a impressão a função do botão "Avanço (Ícone de seta para cima)" é de interromper a tarefa. Quando a impressora encontra-se nesse estado, o LED luminoso irá piscar na cor verde. Para continuar imprimindo basta pressionar novamente o mesmo botão.

## Trajeto percorrido pela Etiqueta e Fita de Impressão





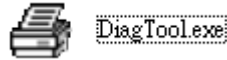
		
<p>(4) Pressione o botão conforme indicado na figura para destravar o mecanismo de impressão.</p>	<p>(5) Insira o papel, com seu rosto de impressão virado para cima, através da guia da etiqueta, dos sensores e observe se sua borda ultrapassa o rolo de tração. Ajuste as guias laterais conforme a largura da etiqueta a ser utilizada.</p>	<p>(6) Feche o mecanismo de impressão com as duas mãos e certifique-se que as travas estão enganchadas de forma segura.</p>
<p>(7) Utilizando o "Diagnostic Tool" (Software de Diagnóstico) configure o tipo de sensor da etiqueta e calibre o sensor selecionado. (Abra o "Diagnostic Tool" → Selecione a opção "Printer Configuration" → Clique no botão "Calibrate Sensor"). Para maiores informações, consulte o manual de usuário da ferramenta de diagnóstico.</p> <p><b>Nota: Sempre que trocar a etiqueta repita a operação de calibração dos sensores de separação e traja preta. Caso a fita de impressão, esomente ela, seja substituída o processo de calibração não se faz necessário.</b></p>		



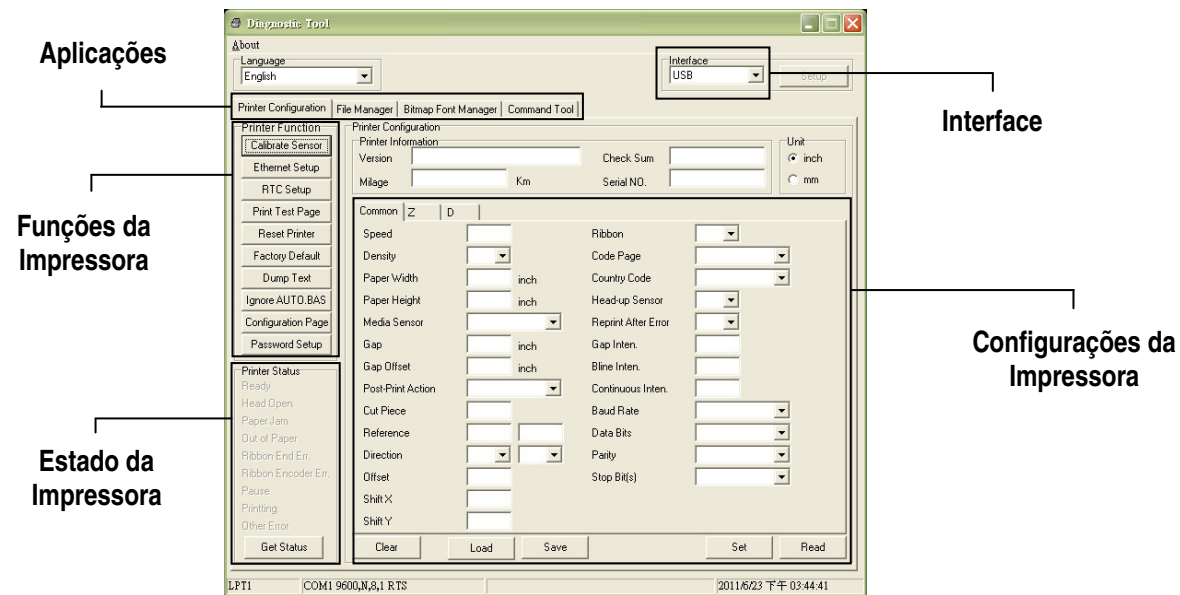
## Software de Diagnóstico (Diagnostic Tool)

O software de diagnóstico da Bematech é uma ferramenta que incorpora características as quais permitem ao usuário explorar e modificar as configurações da impressora, gravar e atualizar gráficos, fontes e o software embarcado. Permite também a criação de fontes "bitmap" e o envio de comandos adicionais para a impressora. Com o auxílio dessa poderosa ferramenta, o usuário poderá revisar as configurações num instante, facilitando e acelerando o processo de resolução de problemas.

### Iniciando o Software de Diagnóstico:



- (1) Execute um clique duplo no ícone para iniciar o programa.
- (2) Existem quatro aplicações principais no software de diagnóstico: "Printer Configuration" (Configuração da impressora), "File Manager" (Gerenciamento de arquivos), "Bitmap Font Manager" (Gerenciador de fontes bitmap) e o "Command Tool" (Ferramenta de Comando) inclusos no utilitário de diagnóstico.



### (3) Tabela de detalhamento das Funções da Impressora:

Printer Function	Função	Descrição
Calibrate Sensor	Calibrar Sensor	Calibra o sensor especificado no campo Sensor de etiqueta do grupo de configuração da impressora.
Ethernet Setup	Configurar interface Ethernet	Configura o Endereço IP, a Máscara de Sub-rede e a Porta de entrada para a placa Ethernet
RTC Setup	Hora RTC	Sincroniza o RTC da impressora com o PC
Print Test Page	Imprimir página de teste	Imprime uma página de teste
Reset Printer	Reiniciar Impressora	Reinicia a impressora
Factory Default	Configurações de Fábrica	Inicializa a impressora e restaura as configurações de fábrica
Dump Text	Dump Text	Ativa o modo de impressão dump
Ignore AUTO.BAS	Ignorar AUTO.BAS	Ignora atualizações do programa AUTO.BAS
Configuration Page	Página de Configuração	Imprime a configuração da impressora
Password Setup	Definir Senha	Define senha para proteger configurações

\* Para maiores informações e aplicações referentes à impressora, leia o Manual de Usuário disponível no endereço eletrônico da Bematech: [www.bematech.com.br](http://www.bematech.com.br)

\* Especificações, Acessórios, Peças e Programas estão sujeitos à modificações sem prévia notificação.



# WARRANTY CERTIFICATE

## ATTENTION

Bematech International Corp. (Bematech) warrants its product for 24 months. The warranty period begins at the date imprinted on the product's original invoice to the Customer. Warranty is provided against defects in materials and workmanship provided the product has been operated and maintained in accordance to Bematech's specifications, which can be found in the product User's Manual.

Notwithstanding any exceptions contained in the product User's Manual, the Customer or third parties assume consequences and responsibility as a result of:

- (a) Intentional use for any improper, unintended or unauthorized applications of the product, including any particular purpose;
- (b) Unauthorized modifications, repairs, or alterations to this product;
- (c) Use of the product without complying with Bematech's operating and maintenance instructions;
- (d) Use of the product as component in systems or other applications in which the failure of this could create a situation where personal injury or material damages may occur.
- (e) The thermal head module assumes a warranty period of 1(one) year, or 25km of printing work.
- (f) The item platen roller assumes a warranty period of 1(one) year, or 50 km of printing work.

In the events described above, Bematech and its officers, administrators, employees, subsidiaries, headquarters, affiliates and dealers shall not be held responsible or respond by any claim, costs, damages, losses, expenses and any other direct or indirect injury, as well as claims which alleges that Bematech was negligent regarding the design or manufacture of the product.

Bematech shall not be liable against any damages or problems arising from the use of any options or any consumable products other than those designated as original Bematech products or approved products by Bematech.

BEMATECH DISCLAIMS ANY AND ALL IMPLIED WARRANTIES FOR THE PRODUCT, INCLUDING BUT NOT LIMITED TO IMPLIED WARRANTIES OF MERCHANTABILITY OR FITNESS FOR A PARTICULAR PURPOSE. IN ADDITION, BEMATECH SHALL NOT BE RESPONSIBLE OR LIABLE FOR ANY SPECIAL, INCIDENTAL OR CONSEQUENTIAL DAMAGES OR LOST PROFITS OR SAVINGS ARISING FROM THE USE OF THE PRODUCT BY THE PURCHASER, THE CUSTOMER OR THIRD PARTIES.

Bematech's liability hereunder is limited to the repair or replacement of defective parts. This liability does not extend to normal wear and tear. Bematech will, solely at its discretion, remedy all valid warranty claims by having the defective unit or subassembly either repaired or replaced.

Model	Serial Number
<input type="text" value="___/___/___"/>	<input type="text" value="_____"/>

Quick Start Guide LB-1000  
Part number: 501012500 - Revision 1.0

August/2012 (First Edition)

Copyright © Bematech S. A.  
All rights reserved.

No part of this publication may be copied, reproduced, adapted or translated without the prior written permission of Bematech S.A., except when allowed by patent rights.

Information in this publication is purely informative, subjected to change without notice and no liability is assumed with respect to its use.

However as product improvements become available, Bematech S.A. will make every effort to provide updated information for the products described in this publication. The latest version of this manual, or further detailed information about product functionality in the User Manual and instructional videos, can be obtained through Bematech S.A. website:

[www.bematech.com](http://www.bematech.com)

Notwithstanding the other exceptions contained in this Manual, the consequences and responsibility are assumed by the Purchaser of this product or third parties as a result of: (a) intentional use for any improper, unintended or unauthorized applications of this product, including any particular purpose; (b) unauthorized modifications, repairs, or alterations to this product; (c) use of the product without complying with Bematech S.A. operating and maintenance instructions; (d) use of the product as component in systems or other applications in which the failure of this could create a situation where personal injury or material damages may occur. In the events described above, Bematech S.A. and its officers, administrators, employees, subsidiaries, affiliates and dealers shall not be held responsible or respond by any claim, costs, damages, losses, expenses and any other direct or indirect injury, as well as claims which alleges that Bematech S.A. was negligent regarding the design or manufacture of the product.

Bematech S.A. shall not be liable against any damages or problems arising from the use of any options or any consumable products other than those designated as original Bematech S.A. products or approved products by Bematech S.A.

Any product names or its logotypes mentioned in this publication may be trademarks of its respective owners and shall be here recognized.

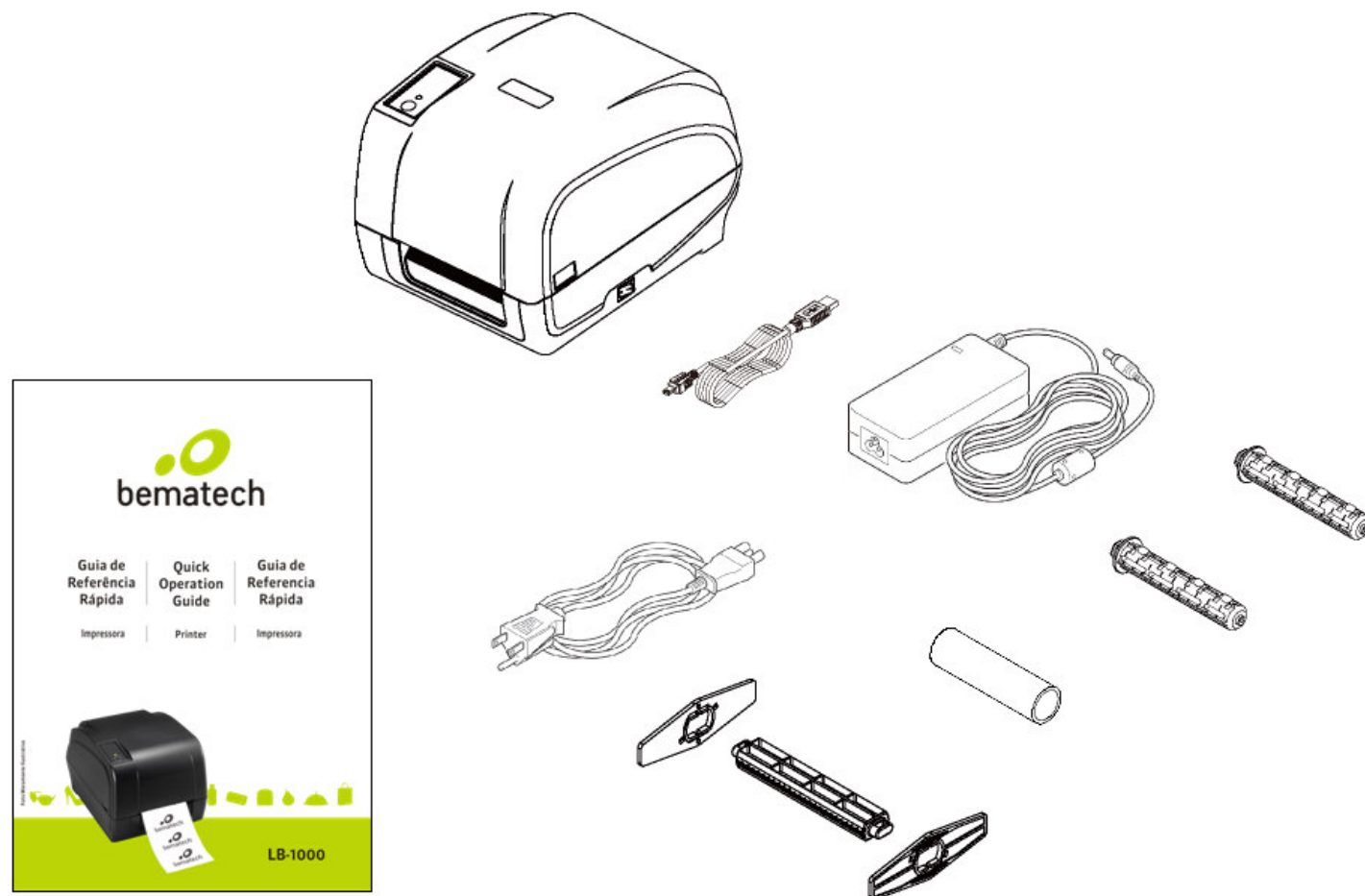
Product warranties are only the ones expressly mentioned in the User's Manual. Bematech S.A. disclaims any and all implied warranties for the product, including but not limited to implied warranties of merchantability or fitness for a particular purpose. In addition, Bematech S.A. shall not be responsible or liable for a special, incidental or consequential damages or lost profits or savings arising from the use of the product by the Purchaser, the User or third parties.

# Quick Start Guide

## Package Content

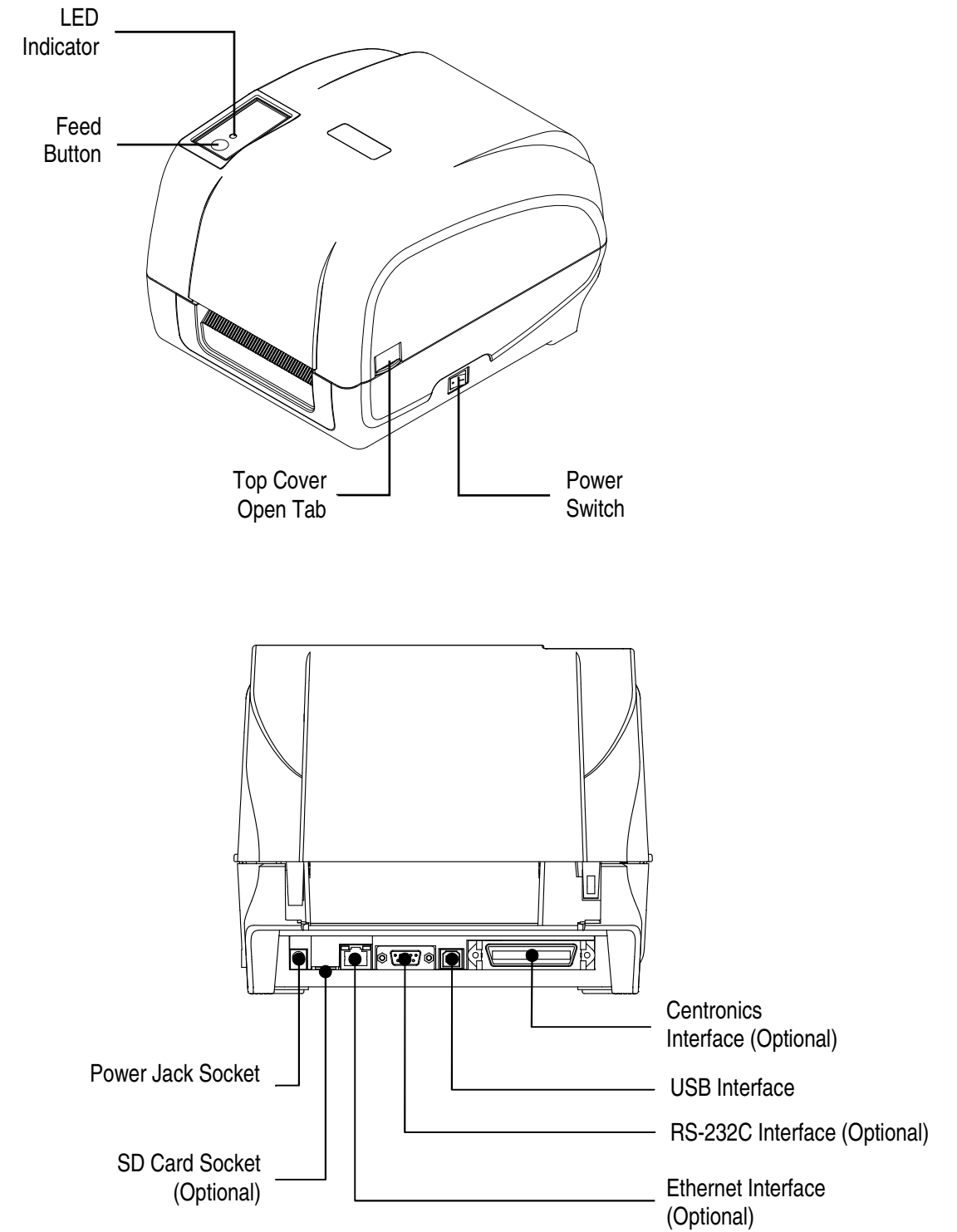
After removing the printer out of its box, verify that the following items are included:

- LB-1000 Label Printer
- Quick Start Guide (this document)
- Power Cord
- Auto switching power supply
- USB Communication cable
- (x2) Ribbon Spindle
- Ribbon Paper Core
- Label Spindle



\*These items may be different depending on the product configuration.

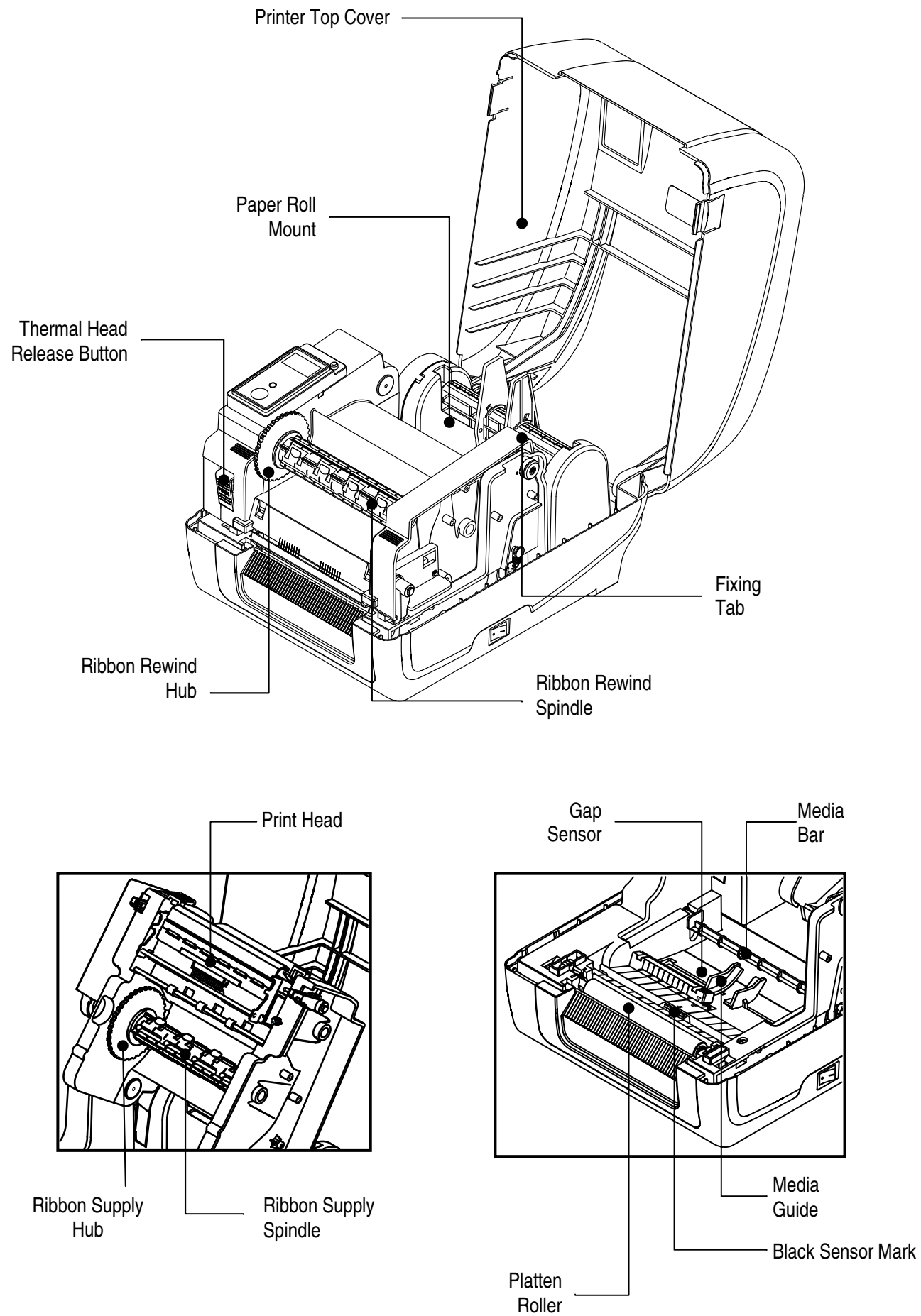
## Printer Overview



**Note:**  
The interface picture here is for reference only. Please refer to the product specification for the interfaces availability.

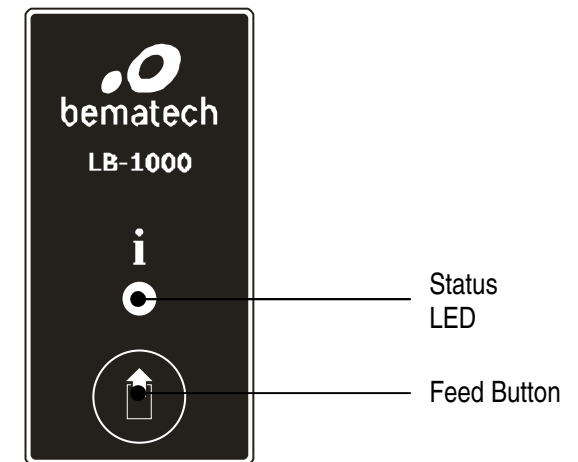


## Printer Overview



## Button Functions


LB-1000 Label Printer has one Feed Button and one colored LED to indicate its status.



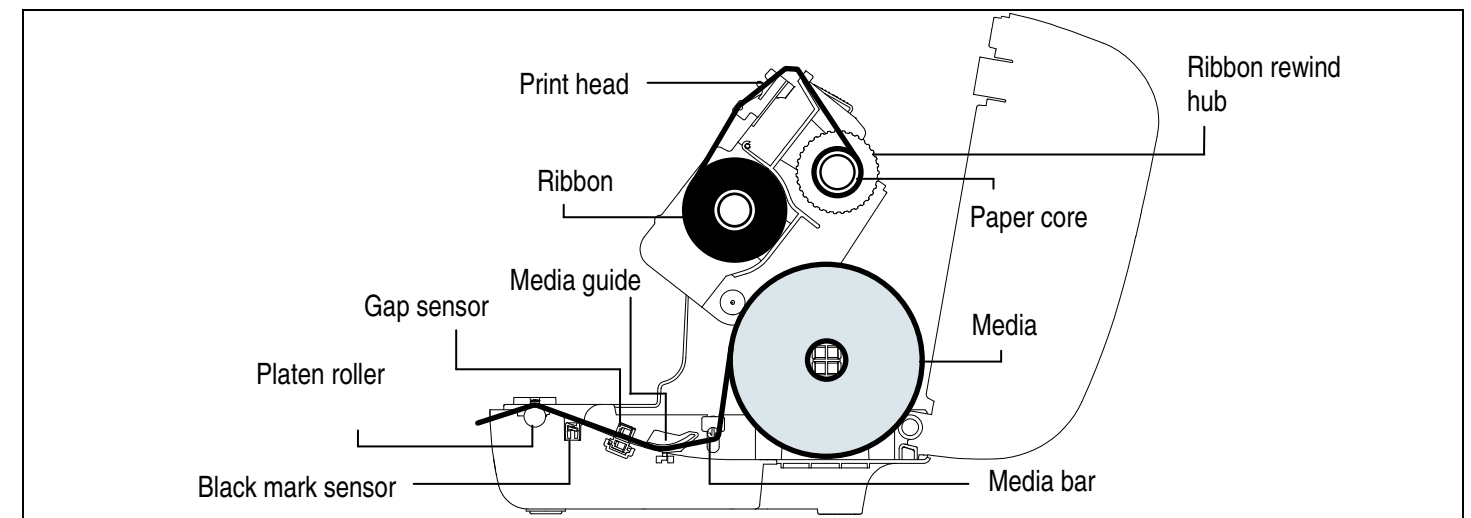
### (1) Feed labels

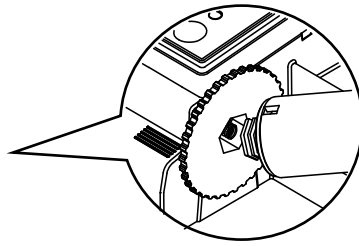
When the printer is ready, press the button to feed one label to the beginning of next label.


### (2) Pause the printing job

When the printer is printing, press the "FEED " button to pause a print job. When the printer is paused the LED will be green blinking. Press the button again to continue the printing job.

## Ribbon and Media Loading Path






		
<p>(4) Push the print head release button to open the print head mechanism.</p>	<p>(5) Feed the paper, printing side face up, through the media bar, media sensor and place the label leading edge onto the platen roller. Move the media guides to fit the label width.</p>	<p>(6) Close the print head mechanism by both hands and make sure the latches are engaged securely.</p>
<p>(7) Use "Diagnostic Tool" to set the media sensor type and calibrate the selected sensor. (Start the "Diagnostic tool" → Select the "Printer Configuration" tab → Click the "Calibrate Sensor" button ) Please refer to the diagnostic utility quick start guide for more information.  <b>Note: Please calibrate the gap/black mark sensor when changing the media. In case of changing the ribbon, the calibration process is not necessary.</b></p>		

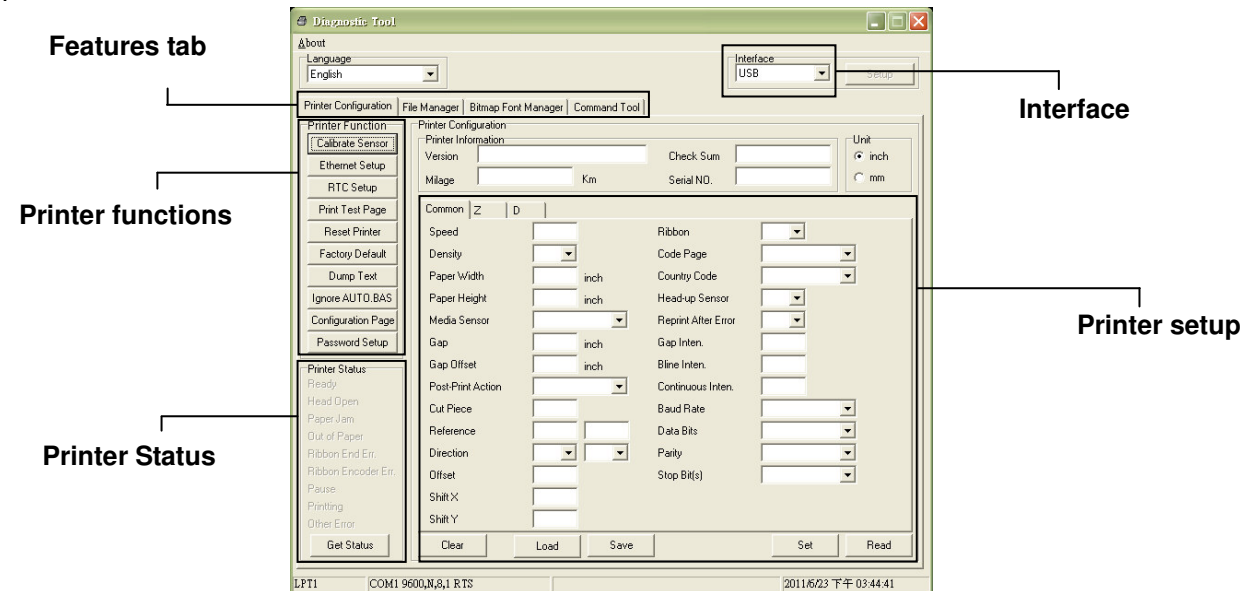


## Diagnostic Tool

Bematech's Diagnostic Tool Utility is an integrated tool incorporating features that enable you to explore a printer's settings/status; change a printer's settings; download graphics, fonts and firmware; create a printer bitmap font; and send additional commands to a printer. With the aid of this powerful tool, you can review printer status and settings in an instant, which make it much easier to troubleshoot problems and other issues.

### Start the Diagnostic Tool:

- (1) Double click on the Diagnostic tool icon  **DiagTool.exe** to start the software.
- (2) There are four features (Printer Configuration, File Manager, Bitmap Font Manager, Command Tool) included in the Diagnostic utility.



- (2) The detail functions in the Printer Function Group are listed as below.

Printer Function	Function	Description
Calibrate Sensor	Calibrate Sensor	Calibrate the sensor specified in the Printer Setup group media sensor field
Ethernet Setup	Ethernet Setup	Setup the IP address, subnet mask, gateway for the on board Ethernet
RTC Setup	RTC Time	Synchronize printer Real Time Clock with PC
Print Test Page	Print Test Page	Print a test page
Reset Printer	Reset Printer	Reboot printer
Factory Default	Factory Default	Initialize the printer and restore the settings to factory default.
Dump Text	Dump Text	To activate the printer dump mode.
Ignore AUTO.BAS	Ignore AUTO.BAS	Ignore the downloaded AUTO.BAS program
Configuration Page	Configuration Page	Print printer configuration
Password Setup	Password Setup	Set the password to protect the settings

\* For more information and features about this printer, please refer to the User's Manual. The User's Manual can be downloaded at Bematech website: [www.bematech.com](http://www.bematech.com)

\* Specifications, accessories, parts and programs are subject to change without notice.

**bematech**  **CERTIFICADO DE GARANTÍA**  
**ATENCIÓN**

Este certificado es una ventaja adicional ofrecida al cliente por Bematech S.A. Para que las condiciones de garantía en él previstas tengan validez, es indispensable la presentación de la Nota Fiscal de venta al Cliente, y al cumplimiento de todas las recomendaciones expresas en el Manual de el Usuario, cuya lectura se recomienda.

1. Este CERTIFICADO DE GARANTÍA garantiza el producto contra eventuales defectos de fabricación que por ventura ocurran en el plazo de 2 (dos) años a partir de la fecha de emisión de la Nota Fiscal de venta al Cliente. La Nota Fiscal de venta pasa a hacer parte integrante de este Certificado.
  - a. El cabezal térmico módulo supone una garantía de 1(un) año o la impresión de 25km.
  - b. Artículo bEl platten rodillo asumir una garantía de 1(un) año o la impresión de 50km.
2. Constatado el eventual defecto de fabricación, el Cliente deberá entrar en contacto con uno de los Puestos de Servicios Autorizados de Asistencia Técnica. El examen y reparación del producto, dentro del plazo de garantía, sólo podrá ser efectuado por estos Puestos. Todos los contactos con los Puestos de Servicios Autorizados, así como el encaminamiento para reparaciones y la retirada del producto de estos Puestos deben ser realizados exclusivamente por el Cliente, y ningún revendedor está autorizado a ejecutar estas acciones en su lugar. Todos los eventuales daños o demoras resultantes de la no obediencia de estas recomendaciones huyen a la responsabilidad de BEMATECH.
3. Dentro del plazo de garantía, el intercambio de partes, piezas y componentes eventualmente defectuosos será gratuita, de la misma manera que la mano de obra aplicada. Esta garantía no cubre, entretanto, atención domiciliaria. Para aquel Cliente que desee ser atendido en su residencia/empresa, deberá entrar en contacto con uno de los Puestos de Servicios Autorizados de Asistencia Técnica y consultar sobre la tasa de visita. El cobro o no se esta tasa queda librado al criterio de cada Puesto.
4. De no haber Puesto de Servicios Autorizados de Asistencia Técnica en su localidad, el Cliente será responsable por los gastos y por la seguridad del transporte de ida y vuelta del producto a un Puesto situado en otra localidad.
5. Por tratarse de garantía complementaria a la legal, queda estipulado que esta perderá totalmente su validez ante el caso de que ocurra una de las hipótesis expresadas a continuación:
  - a. Si el defecto fue ocasionado por el mal uso del producto por el cliente o por terceros extraños a BEMATECH.
  - b. Si el producto fue examinado, alterado, ajustado o arreglado por persona no autorizada por BEMATECH.
  - c. Si este producto fue conectado a instalaciones eléctricas inadecuadas, diferentes de las recomendadas en el Manual del Usuario.
  - d. Si el daño fue causado por accidentes (caída), fuego, rayos, inundaciones, desmoronamientos, productos químicos, terremotos, explosiones.
  - e. Si el número serial, que identifica el producto fue adulterado o rasurado.
  - f. Si la Nota Fiscal de compra presenta tachaduras o modificaciones.

Modelo

Número Serial

Fecha de la Compra

Número de la N.F.

Guía de Referencia Rápida LB-1000  
Código: 501012500 – Revisión 1.0

Agosto de 2012 (Primera Edición)

Copyright © por Bematech S. A.  
Todos los derechos reservados.

Ninguna parte de esta publicación puede ser copiada, reproducida, adaptada o traducida sin previo consentimiento por escrito de Bematech S.A., excepto en caso permitidos bajo leyes de derechos de autoría.

Las informaciones contenidas en este manual tienen carácter puramente informativo, se encuentran sujetas a alteraciones sin previo aviso y no deben interpretarse como un compromiso por parte de Bematech S.A.

No obstante, siempre que hubieren modificaciones, Bematech S.A. hará lo posible para suministrar informaciones actualizadas sobre los productos descritos en esta publicación. La más reciente edición de este manual, o más información detallada sobre el funcionamiento del producto, en el Manual de Usuario y videos informativos, se puede obtener en el sitio Internet de Bematech:

[www.bematech.com](http://www.bematech.com)

Sin perjuicio de otras excepciones contenidas en el cuerpo de este manual, el usuario o los terceros asumen todas las consecuencias y responsabilidades en casos de: (a) Uso intencional para cualquier aplicación indebida, no indicadas o no autorizadas, incluso para propósitos particulares; (b) Modificaciones, reparaciones o alteraciones no autorizadas de este producto; (c) Uso del producto, en desacuerdo a las instrucciones de operación y mantenimiento proporcionadas por Bematech S.A.; (d) Uso del producto, como componente en sistemas o aplicaciones en las cuales, la falta de éste producto, pueda generar una situación de riesgo personal o material.

En las hipótesis anteriormente descritas Bematech S.A. y sus administradores, dependientes, empleados, subsidiarias, afiliadas y distribuidores, no responderán, a cualquier título, por cualquier reclamación, costos, pérdidas, daños, gastos y cualquier otro perjuicio directo o indirecto, sean de la naturaleza que fueren, así como por reclamaciones fundamentadas en alegación de negligencia por parte de Bematech S.A. con relación al proyecto o fabricación del producto.

Bematech S.A. no se responsabiliza por daños o problemas, resultantes del uso de accesorios o componentes, que no sean los designados como productos originales Bematech o productos aprobados por Bematech S.A.

Cualquier nombre de producto y sus logotipos mencionados en esta publicación, pueden ser marcas comerciales de sus respectivas empresas y son aquí reconocidos como tales.

Las garantías del producto, corresponden solamente a aquellas expresamente mencionadas en el Manual del Usuario. Bematech S.A. no otorga ni será responsable tampoco, por cualquier garantía implícita, para el producto incluyendo, aunque sin limitación, garantías de que el producto sirve para un propósito especial. Adicionalmente, Bematech S.A. no será responsable por cualquier daño especial o incidental, como tampoco por perjuicios efectivos o lucros cesantes resultantes del uso del producto, por el comprador, usuario o por terceros.

# Guía de Instalación Rápida

## Contenido del paquete

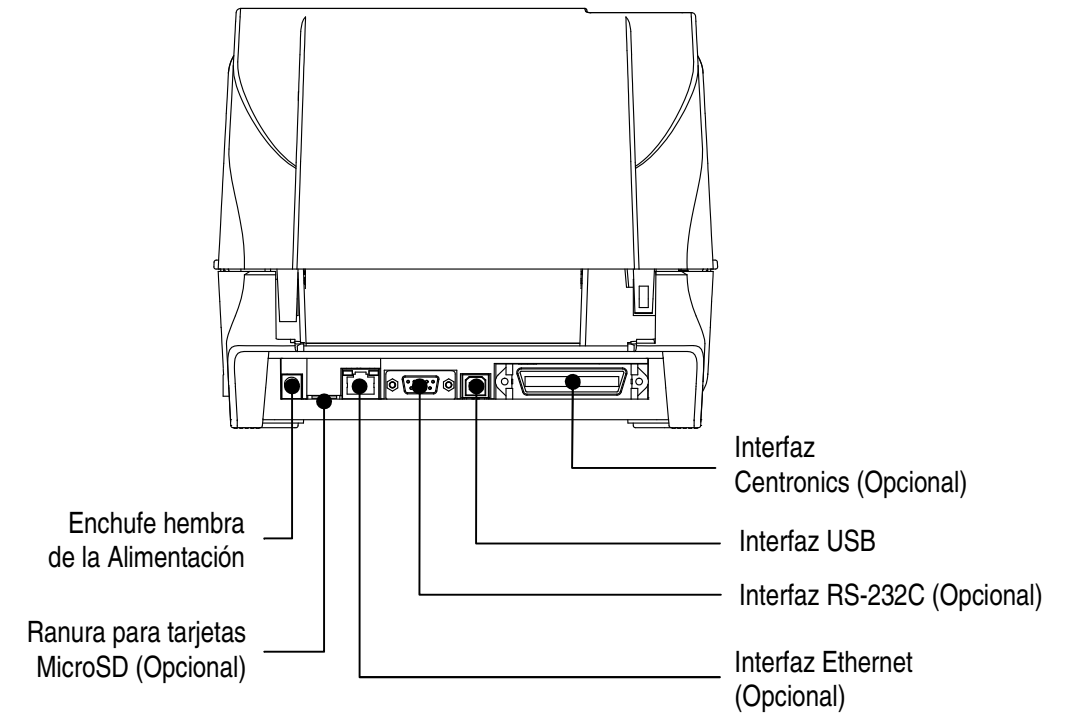
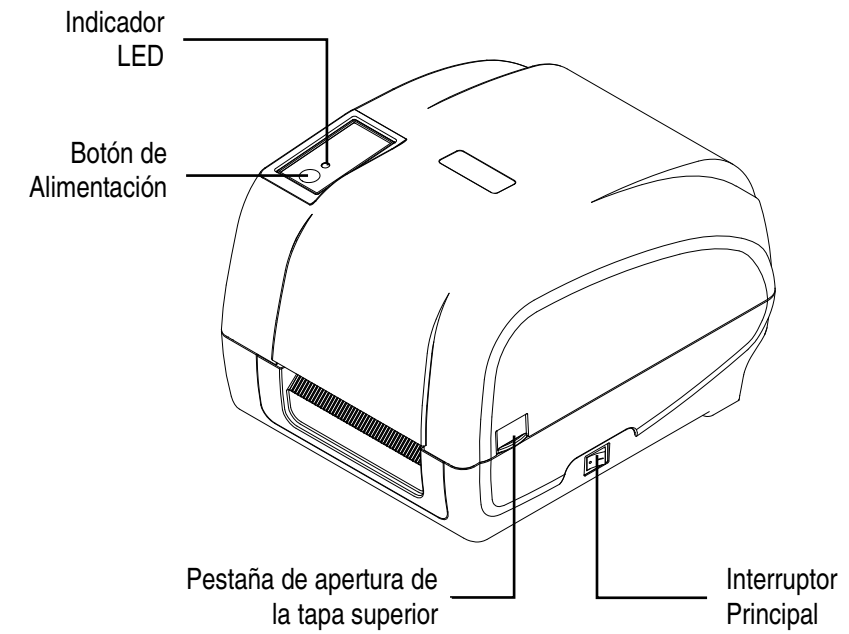
Después de sacar la impresora de su caja verificar que se incluyeron los siguientes ítems:

- Impresora de Etiqueta LB-1000
- Guía de Referencia Rápida
- Cable de Poder
- Fuente
- Cable de Comunicación USB
- (x2) Rodillo de la Cinta
- Centro de la Cinta
- Sello del Eje



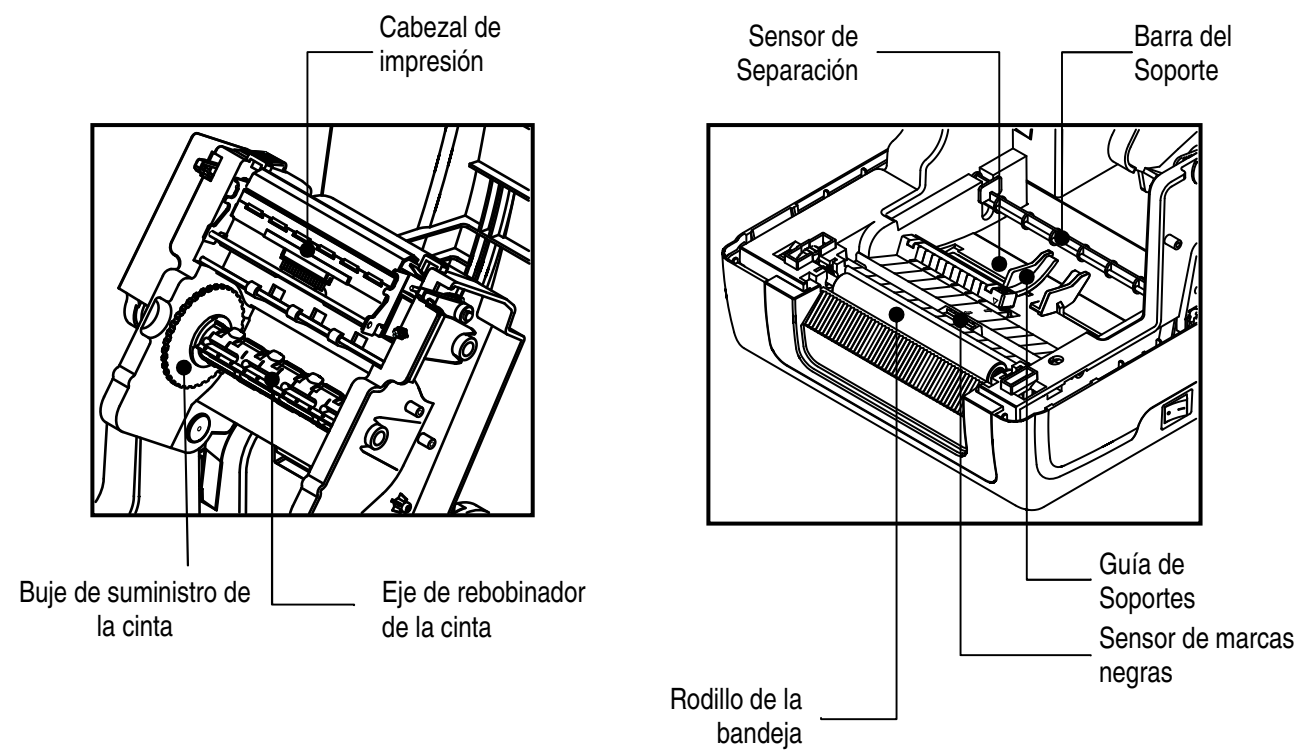
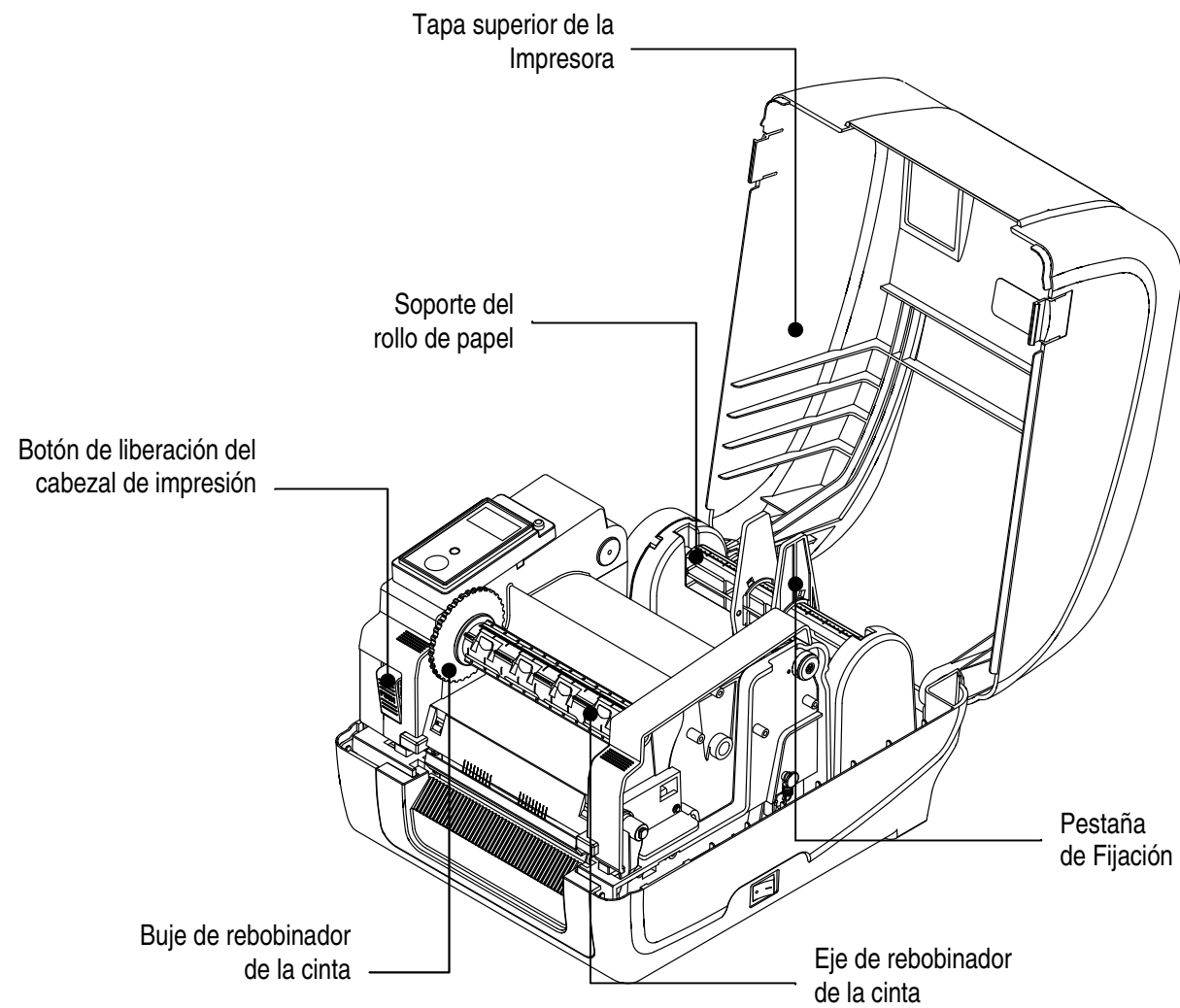
\*Estos ítems pueden ser distintos dependiendo de la configuración del producto.

## Información general de la impresora



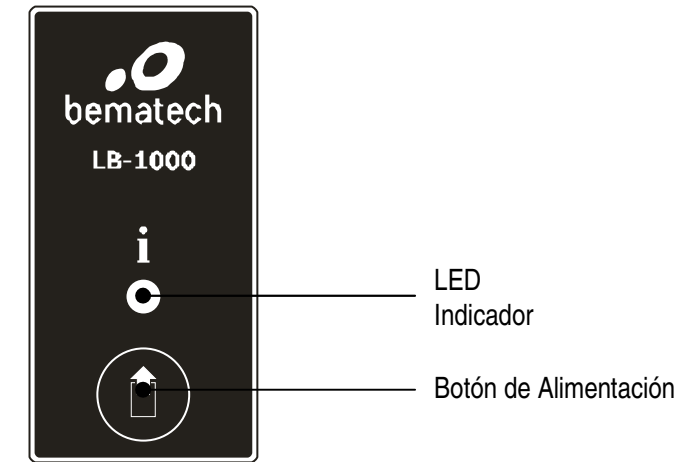
**Nota:**  
La imagen de la interfaz es solamente para referencia. Consulte las especificaciones del producto para conocer la disponibilidad de las interfaces.

## Información general de la impresora



## Funciones de los botones

La impresora de etiquetas LB-1000 tiene un botón de alimentación y un LED de diferentes colores para indicar su estado.



### (1) Introducir etiquetas

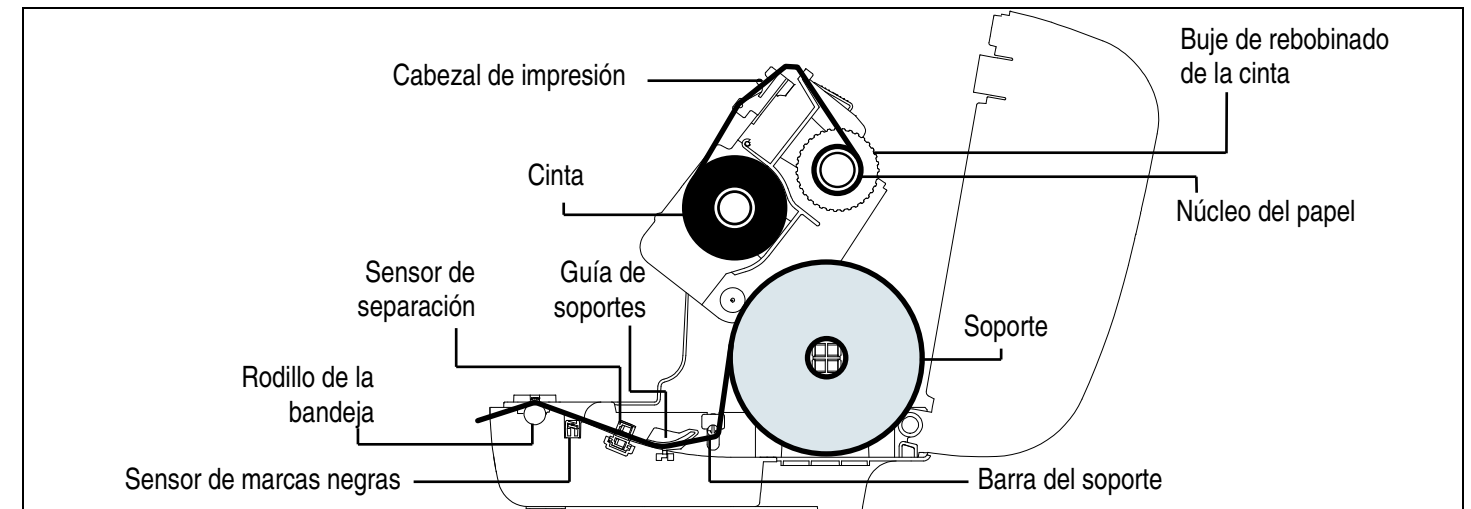
Cuando la impresora esté preparada, presione el botón para introducir una etiqueta al principio de la siguiente.

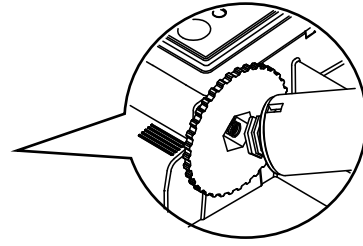
### (2) Pausar el trabajo de impresión


Cuando la impresora esté imprimiendo, presione el botón de "INTRODUCIR

 para pausar un trabajo de impresión. Cuando la impresora esté en pausa, el LED parpadeará en color verde. Presione el botón de nuevo para continuar con el trabajo de impresión.

## Trayectoria de carga de la cinta y los soportes






		
<p>(4) Presione el botón de liberación del cabezal de impresión para abrir el mecanismo de dicho cabezal.</p>	<p>(5) Inserte el papel, con el lado de impresión hacia arriba, a través de la barra del soporte y el sensor de soportes, y coloque el borde de cabecera de las etiquetas en el rodillo de la bandeja. Mueva las guías de los soportes para fijar el ancho de la etiqueta.</p>	<p>(6) Cierre el mecanismo del cabezal de impresión con ambas manos asegurándose de que los cierres estén situados de forma segura.</p>
<p>(7) Utilice la aplicación "Diagnostic Tool" (Herramienta de diagnósticos) para establecer el tipo de sensor de soportes y calibrar el sensor seleccionado. (Inicie la "Diagnostic Tool" (Herramienta de Diagnósticos) → Seleccione la ficha "Printer Configuration" (Configuración de la impresora) → Haga clic en el botón "Calibrate Sensor" (Calibrar sensor)) Consulte la guía de inicio rápido de la utilidad de diagnósticos para obtener más información.</p> <p><b>Nota: Calibre el sensor de marcas negras y espacios cuando cambie el soporte. En caso de cambio de la cinta, el proceso de calibración no es necesario.</b></p>		

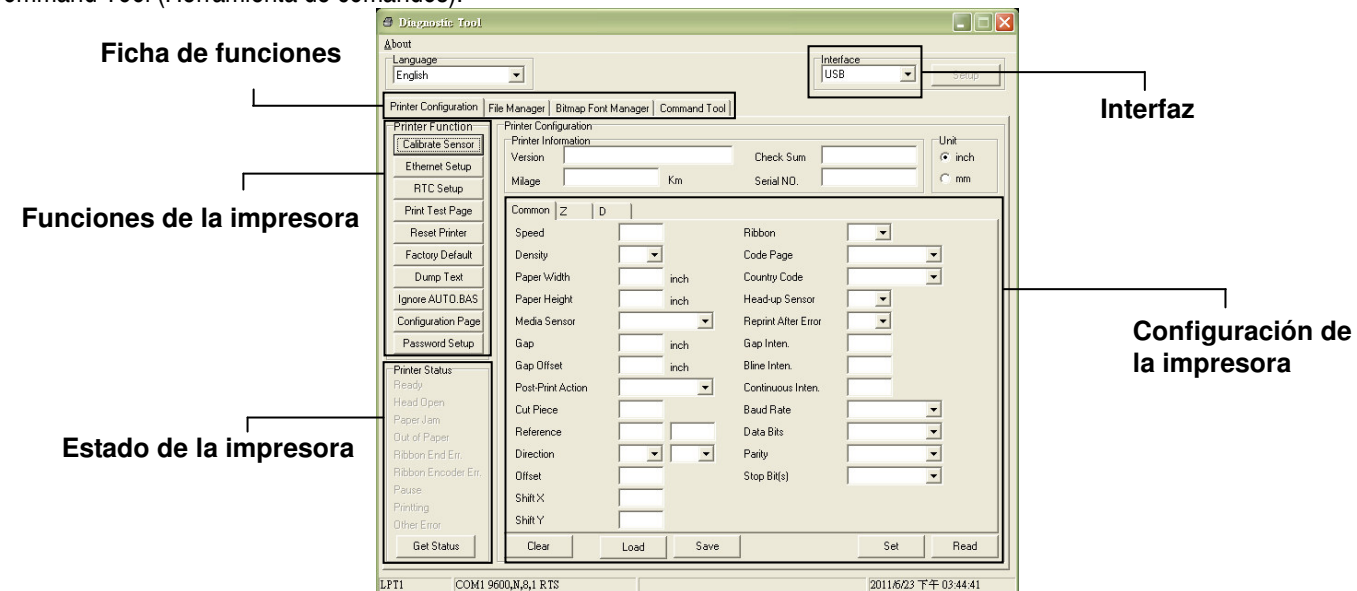


## Herramienta de diagnóstico

La utilidad Diagnostic Tool (Herramienta de diagnósticos) de TSC es una herramienta integrada que incorpora funciones que permiten explorar el estado y configuración de una impresora, cambiar la configuración de una impresora, descargar gráficos, fuentes y firmware, crear una fuente de mapa de bits de impresora y enviar comandos adicionales a una impresora. Con la ayuda de esta versátil herramienta, puede revisar el estado y configuración de la impresora en un instante, lo que facilita enormemente la resolución de problemas y otras anomalías.

### Iniciar Diagnostic Tool (Herramienta de diagnósticos):

- (1) Haga doble clic en el icono Diagnostic Tool (Herramienta de diagnósticos)  **DiagTool.exe** para iniciar el software.
- (2) La herramienta Diagnostic Tool (Herramienta de diagnósticos) consta de cuatro funciones: Printer Configuration (Configuración de impresora), File Manager (Administrador de archivos), Bitmap Font Manager (Administrador de fuentes de mapa de bits) y Command Tool (Herramienta de comandos).



- (3) A continuación se muestran las funciones detalladas del grupo Printer Function (Función de la impresora).

Printer Function	Función	Descripción
Calibrate Sensor	Calibrar sensor	Calibra el sensor especificado en el campo Media Sensor (Sensor de soportes) del grupo Printer Setup (Configuración de la impresora).
Ethernet Setup	Configuración Ethernet	Configura la dirección IP, la máscara de subred y la puerta de enlace para la interfaz Ethernet integrada.
RTC Setup	Hora RTC	Sincroniza el reloj de tiempo real de la impresora con su PC.
Print Test Page	Imprimir página de prueba	Imprime una página de prueba.
Reset Printer	Reiniciar impresora	Reinicia la impresora.
Factory Default	Valores predeterminados de fábrica	Inicializa la impresora y restaura los valores predeterminados de fábrica.
Dump Text	Dump Text	Para activar el modo Volcado de la impresora.
Ignore AUTO.BAS	Ignorar AUTO.BAS	Pasa por alto la descarga del programa AUTO.BAS.
Configuration Page	Página de configuración	Imprime la página de configuración.
Password Setup	Configuración de contraseña	Establece la contraseña para proteger la configuración

\* Para obtener más información y conocer más funciones de esta impresora consulte con el Manual del usuario. La cual lo puede encontrar en el sitio de Bematech: [www.bematech.com](http://www.bematech.com).

\* Las especificaciones, los accesorios, las piezas y los programas están sujetos a cambios sin previo aviso.