

# KDS – Kitchen Display System LS-6100, LS-8000 & KB-9000

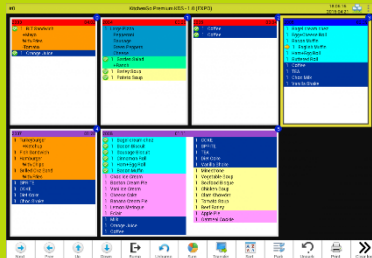
## Treinamento Técnico





KDS

LS-6100, LS-8000 & KB-9000



## O que é o KDS?



A maioria dos restaurantes consiste em uma cozinha que prepara alimentos para encomendas recebidas de PDV. Essas ordens precisam ser passadas para a cozinha de forma eficaz para que os chefs possam preparar o alimento com precisão e eficiência.

A solução mais comum é usar uma IMPRESSORA DE COZINHA, onde os pedidos são impressos remotamente na cozinha após os pedidos serem inseridas no PDV.

O KITCHEN DISPLAY SYSTEM substitui a função de uma impressora de cozinha por uma exibição em vídeo. Quando um pedido é inserido no PDV, os dados são enviados ao Controlador de KDS que exibirá o conteúdo do pedido em um Monitor de Vídeo. Os Chefs interagem com o KDS através de um BUMP BAR.



**KDS**

**LS-6100, LS-8000 & KB-9000**

# Vantagens do KDS

**Precisão nos  
pedidos**

**Automação do  
fluxo de  
informação e  
operação**

**Incremento da  
produtividade**

**Controle da  
qualidade e  
desperdício**

**Redução do  
tempo de  
treinamento da  
preparação de  
alimentos**

**Maior satisfação  
dos clientes**

**Baixo custo  
operacional  
recorrente em  
comparação com  
Impressoras de  
Cozinha**

**Relatórios  
detalhados para  
revisão &  
Planejamento  
Estratégico**



KDS

LS-6100, LS-8000 & KB-9000

## KDS Manager



Os pedidos de cozinha são enviados do ponto de venda para o Gerenciador do KDS através de arquivos xml. A apresentação é intuitiva e simples, permitindo que os aplicativos que atualmente enviam pedidos para cozinha possam apoiar rapidamente nosso sistema de exibição. O KDS Manager notifica o aplicativo de PDV(arquivo) quando os pedidos foram cancelados ou recuperados. O software pode ser instalado no mesmo computador de um aplicativo de Ponto de Venda ou, se desejado, em um PC diferente.

Estação de  
backup  
secundária

Resumo

Preparação  
de pedidos

Alerta de  
pedidos

Realce de  
pedidos  
especiais

Pedidos  
Parados

Modo de  
expedição

Método  
flexível de  
baixa de  
pedidos

Funções  
auxiliares

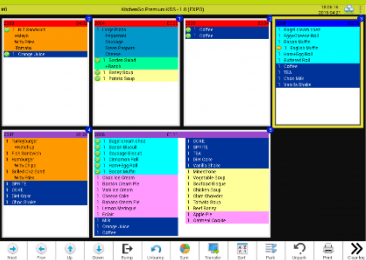
Impressão  
de pedidos

Estatísticas

**KDS**

# LS-6100, LS-8000 & KB-9000

## KDS Manager



**INTERFACE DE USUÁRIO**



**LS-6100**



**LS-8000**



**KB-9000**

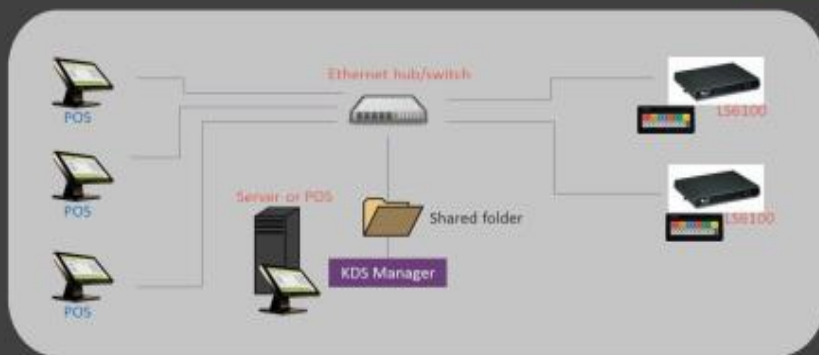


**KB-9000**

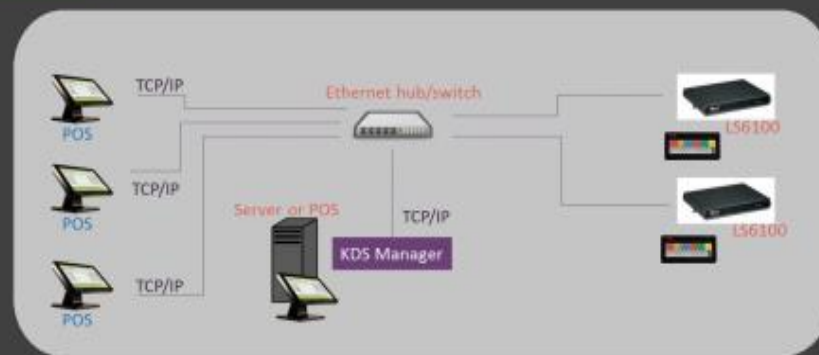


Qualquer monitor LED/LCD pode ser utilizado em conjunto com o Bump Bar

## COMUNICAÇÃO



**PASTA COMPARTILHADA**



**TCP/IP**



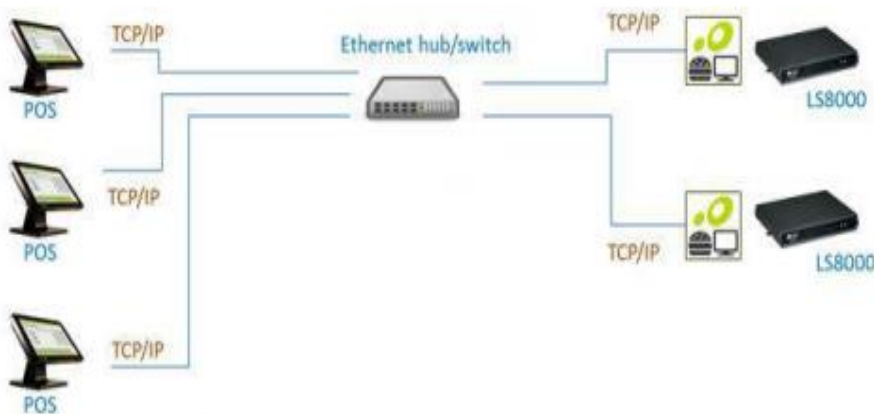
KDS

# LS-6100, LS-8000 & KB-9000

## KitchenGo! Ticket



O KitchenGo! Ticket foi lançado oferecendo recursos básicos, tais como: ticket de pedidos, tempos, bump, entre outros. Importante ressaltar que esta versão pode ser usada ao lado de sua impressora existente ou no lugar de uma impressora de cozinha. O que poupa dinheiro da aquisição da impressora e custos de papel.



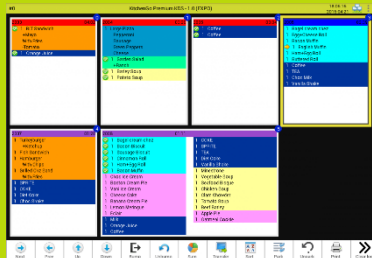
**TOPOLOGIA**

1. A Aplicação estabelece comunicação via TCP/IP
2. O software de PDV estabelece comunicação via TCP/IP
3. O PDV "imprime" os dados do pedidos usando comandos ESC/POS através do TCP/IP
4. KitchenGo Ticket apresenta os pedidos no display

**KDS**

# LS-6100, LS-8000 & KB-9000

## KitchenGo! Ticket



00:03:19		00:02:46		00:02:32		00:02:01	
=== 2016/01/27 12:34:30 ===		=== 2016/01/27 12:35:04 ===		=== 2016/01/27 12:35:20 ===		=== 2016/01/27 12:35:51 ===	
Kitchen Table: Table C Station: Kitchen Cashier: <u>robert Ditusa</u>		Kitchen Table: Table K Station: Kitchen Cashier: <u>robert Ditusa</u>		Kitchen Table: Table F Station: Kitchen Cashier: <u>robert Ditusa</u>		Kitchen Table: Kitchen Station: Kitchen Cashier: <u>robert Ditusa</u>	
1 Cajun Chicken & Veggies 1 Chicken Parmesan 1 Chicken Supreme		3 Chicken Teriyaki 2 Cajun Chicken & Veggies 3 Chicken Parmesan 2 Chicken Supreme		8 Cajun Chicken & Veggies 5 Chicken Parmesan		1 Cajun Chicken & Veggies 1 Chicken Parmesan 1 Chicken Supreme 1 Chicken Teriyaki	
Order: 65-6 Order time: Jan 27, 2016, 12:33 PM		Order: 65-7 Order time: Jan 27, 2016, 12:34 PM		Order: 65-8 Order time: Jan 27, 2016, 12:34 PM		Order: 65-9 Order time: Jan 27, 2016, 12:35 PM	



KB9000



LS8000





KDS

LS-6100, LS-8000 & KB-9000

## KitchenGo! Premium

KITCHEN GO! PREMIUM INCLUI OS MÓDULOS



COZINHA

ROTEADOR



ESTATÍSTICAS

BEMACASH\*

KB9000



LS8000



**Kitchen Go! Premium possui as seguintes funcionalidades:**

- Apresentação do pedido em múltiplos idiomas
- Alerta de tempo de pedido aguardando ser entregue
- Painel de pedidos customizável
- Estilos de fonte, tamanho e cor customizável
- Resolução configurável: suporte a 1080 e monitores wide
- Suporte da Sistema de PDV agnóstico
- Apresentação de temperos no display
- Buildcards: imagens de receitas para preparo

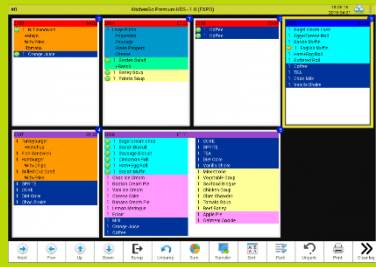
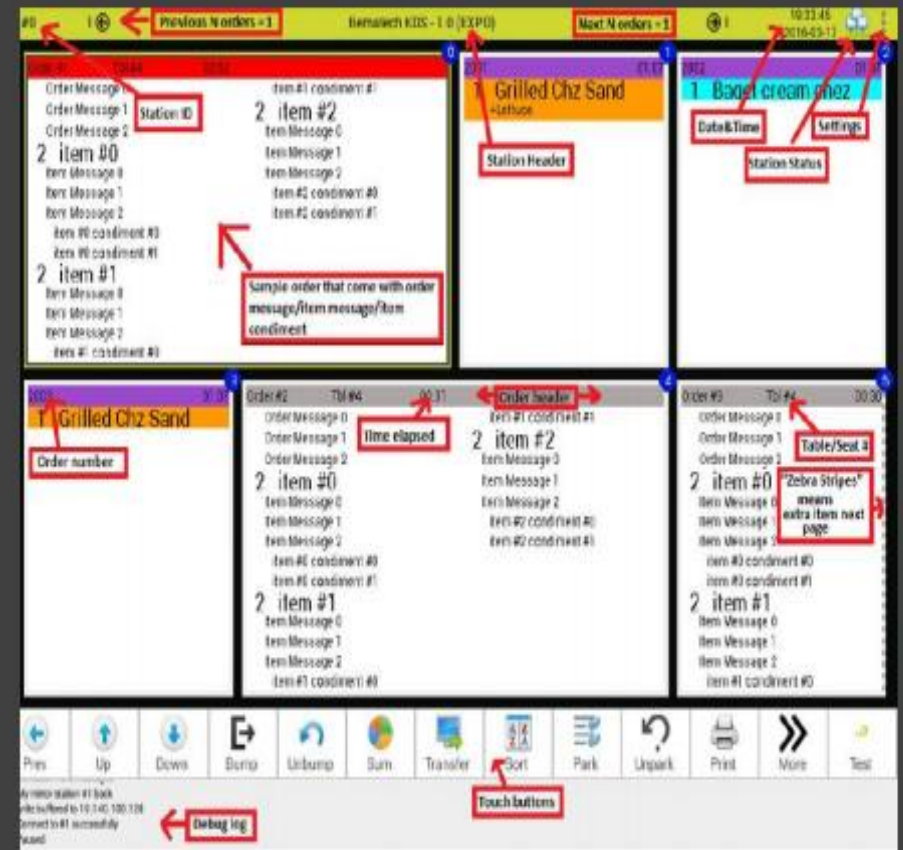
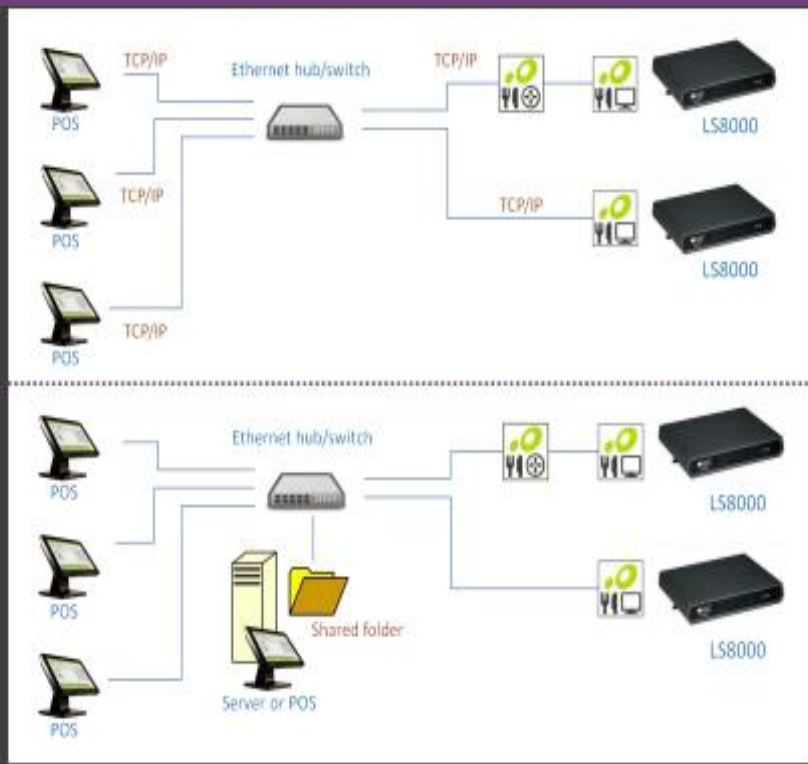


KDS

# LS-6100, LS-8000 & KB-9000

## KitchenGo! Premium

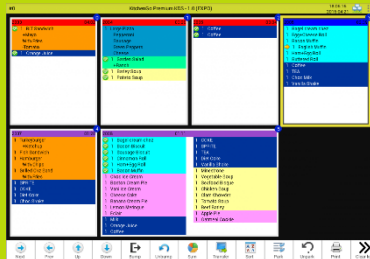
### OPÇÕES DE TOPOLOGIA





KDS

# LS-6100, LS-8000 & KB-9000



## KDS MANAGER

### LS-6100

O LS- 6100 é a versão atualizada do modelo anterior LS-6000, com melhorias na velocidade de operação e comunicação de rede. O LS-6100 continua sendo o mais robusto do mercado, pois seu gabinete feito em fundição sob pressão, conectores snap-to-lock, baixa potência, sem peças mecânicas móveis e sem cabos internos. O controlador foi projetado e fabricado para operações onde é exigida confiança e operações ininterruptas em ambientes de cozinha.

#### Funcionalidades

- Módulo endereçável de IP, topologia ethernet
- Operação fanless: altamente confiável e robusto
- Baixo custo: sem necessidade de Sistema Operacional

#### Ambiental

- Temperatura de Operação: 5°C a 40°C
- Umidade Relativa de Operação: 8% a 80%

#### Interfaces

- Ethernet: Conector RJ-45
- Porta de Vídeo: Conector DB-15 fêmea
- Bumpbar: Conector RJ-11

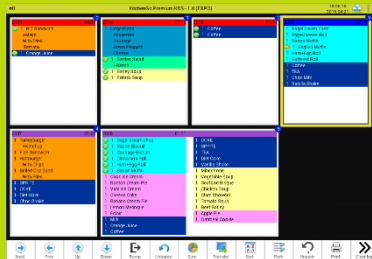


- Alta segurança, imune a vírus e malwares
- Download remoto de imagens e firmware
- Simples manutenção e instalação
- Temperatura de Armazenamento: 0°C a 60°C
- Umidade Relativa de Operação: 5% a 85%
- Serial: COM1(DB-9), COM2(RJ-45)
- Alimentação: mini-DIN



KDS

# LS-6100, LS-8000 & KB-9000



## APLICAÇÃO KITCHENGO!

### LS-8000

O LS-8000 é um controlador de KDS avançado com sistema operacional Android. O LS-8000 suporta os mais variados periféricos Bematech ou do mercado que utilizam conexão PS2(RJ11) e Bump Bars USB, monitores VGA e monitores touch Bematech(em breve). Este equipamento é o que tem o melhor custo benefício no mercado.

#### Funcionalidades

- Processador Dual Core de 1.4GHz
- Armazenamento eMMC 8GB
- Sistema Operacional Android

#### Ambiental

- Temperatura de Operação: 5°C a 40°C
- Umidade Relativa de Operação: 8% a 80%

#### Interfaces

- Bumpar: PS2(RJ11) ou USB
- Video:VGA DB15, 1920x1080 máx.
- Serial: Conector DB9 (opcional +5V pino 9)



- Gabinete de alumínio fundido
- Altamente confiável, robusto e fanless
- Simples manutenção e instalação
- Temperatura de Armazenamento: 0°C a 60°C
- Umidade Relativa de Operação: 5% a 85%
- Rede: 10/100 ethernet
- USB: Tipo A 2.0 – 1 frontal e 2 traseiras
- Micro USB: Conector Host
- Audio: Audio out & mic in, buzzer interno



## KDS

# LS-6100, LS-8000 & KB-9000

## PARA QUALQUER KDS

### KB-9000

O KB-9000 é um teclado programável para ser utilizado em conjunto com o controlador de KDS. Com tecnologia avançada de touch capacitivo, o KB-9000 fornece confiança e durabilidade para operações touch que não pode ser alcançada com conectores resistivos. Com um software de configuração intuitivo o usuário pode customizar a quantidade de teclas e posições que deseja utilizar no BumpBar.

#### Funcionalidades

- Operação Touch Capacitiva
- Troca fácil do layout
- Software de Configuração intuitivo

#### Ambiental

- Temperatura de Operação: 0°C a 50°C

#### Interfaces

- PS2: cabo RJ-PS2 ou RJ-RJ



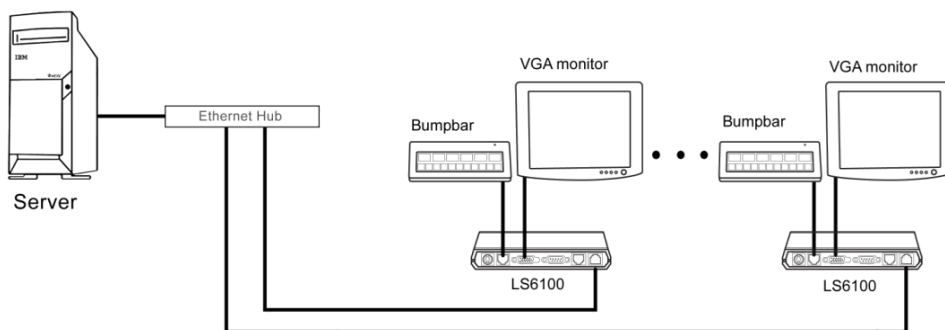
- Layout flexível: número de teclas, localização, dimensão
- Interface PS2 e USB
- Feedback visual e por áudio
- Umidade Relativa de Operação: 80% máx. sem condensação
- USB: RJ-USB (Tipo A)



KDS

# LS-6100, LS-8000 & KB-9000

## Instalação do LS-6100

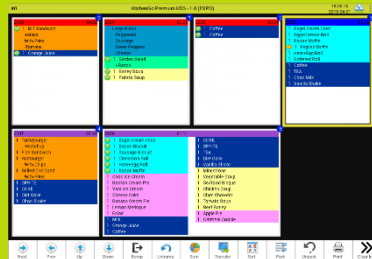


- ❑ Conecte os equipamentos conforme apresentado no diagram ao lado.
- ❑ Para entrar no Setup e realizar qualquer configuração no LS-6100 pressione a tecla [Delete] ou [Seta para baixo] em um teclado ou bumpbar quando o LS-6100 fizer o boot.
- ❑ Use as setas para selecionar o menu e itens. Então pressione [-/+ ] ou [0/1] para mudar as configurações. Pressione [F10] ou [Ctrl] para salvar as configurações e sair.



KDS

# LS-6100, LS-8000 & KB-9000



## Setup do LS-6100

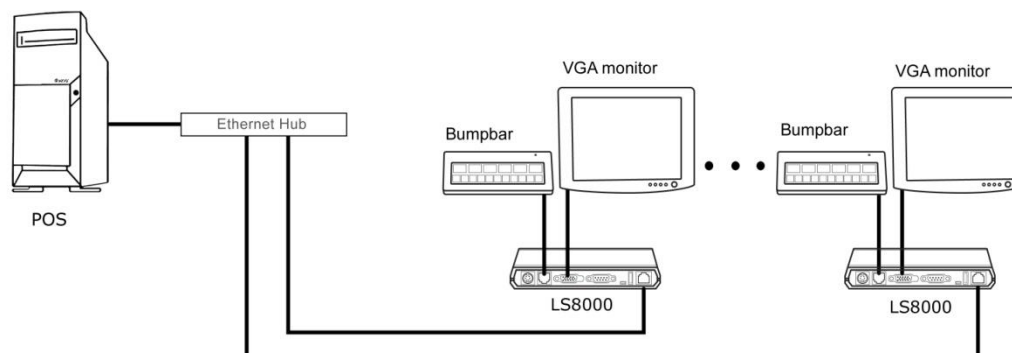
LS6100 Parameter Setup – MAIN			
MAIN	ETHERNET	SERIAL	DIAGNOSTIC EXIT
Manufacturer:	Logic Controls, Inc.		Item Specific Help
Firmware name:	Logic eNet Station		
Firmware version:	1.00	Dec 5 2014	Select VGA frame rate: Lower: about 60Hz High: about 75Hz
VGA port:	640 x 480 16 bits color		
VGA frame rate:	High		
Screen cursor:	OFF		
Beeping on boot:	ON		
Beeper pitch:	2480 Hz volume: 8		
Station address:	1		
Status line:	ON		
Ethernet icon:	ON		
Keyboard icon:	ON		
Font code page:	tcp437		[Space]=[ESC] [Ctrl]=[F10], [0/1]=[-/+]
<b>F1</b> Help	<b>↑↓</b> Select Item	<b>-/+</b> Change Value	<b>F9</b> Load Defaults
<b>Esc</b> Exit	<b>↔</b> Select Menu	<b>Enter</b> Accept Value	<b>F10</b> Save and Exit



KDS

# LS-6100, LS-8000 & KB-9000

## Instalação do LS-8000



- ❑ Conecte os equipamentos conforme o diagrama acima.
- ❑ O LS-8000 possui Sistema operacional Android embarcado, portanto as configurações deverão ser feitas no próprio Android.
  - Em configurações entre em “WIRELESS & NETOWRKS”, clique em “More...” e selecione Ethernet para configurar se o IP será dinâmico ou estático.
  - Se necessário você pode configurar a resolução VGA clicando na opção “Display”.
  - Para instalar apps Android, copie o arquivo APK em um pen drive e conecte no LS-8000. Entre no “Explorer”, e busque pelo aplicativo a ser instalado.





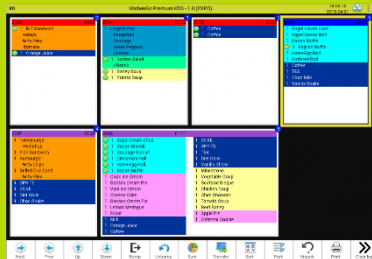
KDS

# LS-6100, LS-8000 & KB-9000

## Configuração KB-9000

Utilize o software de configuração do Bump Bar para realizar testes e configurações de layout e teclas.

- Conecte o KB-9000 ao computador utilizando o cabo PS2 ou cabo USB. Para o uso do cabo PS2 será necessário reiniciar o computador antes de utilizar o Bump Bar.
- Inicie o aplicativo KB9Utility.
- Prepare o template de teclas para o KB9000
  - Se necessário, você pode ler a configuração atual de teclas diretamente do KB-9000
  - Edite a tecla e layout e salve o template.
  - Clique no botão “Write” para enviar a informação para o KB-9000, e imprima a nova legenda.



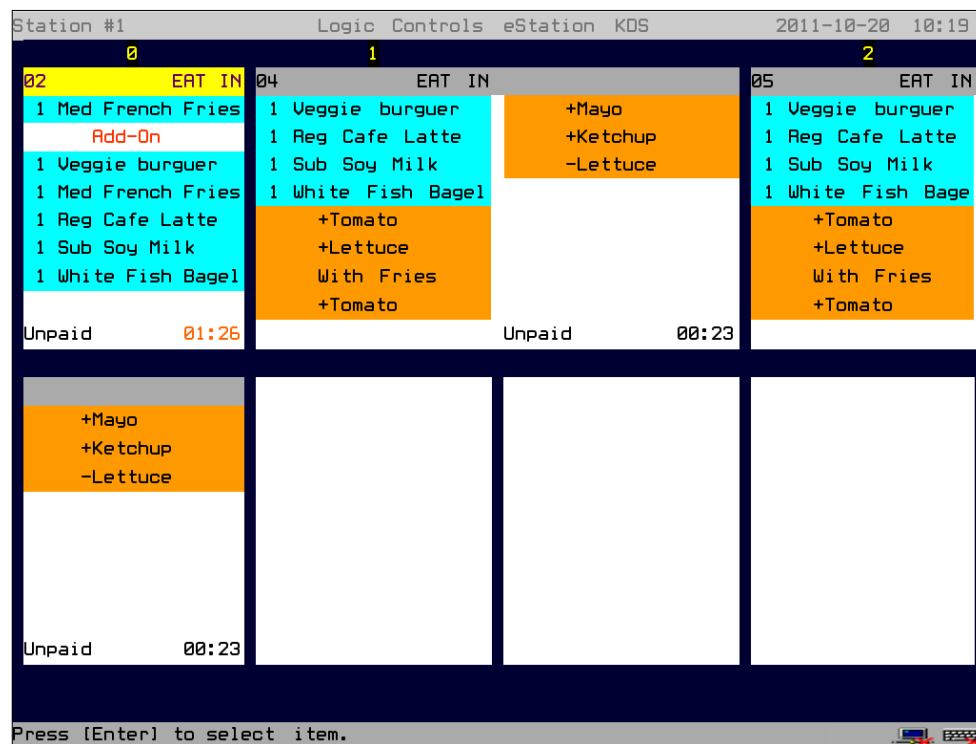


KDS

# LS-6100, LS-8000 & KB-9000

## KDS Manager

- O KDS Manager é um software Windows utilizado para configurar e gerenciar os controladores LS-6100. Este software pode ser instalado em rede, diretamente em um desktop ou em All in One.
- O KDS Manager se comunica com os controladores LS-6100 através de comandos enviados para o equipamentos, podendo ser executados através do bumpbar.



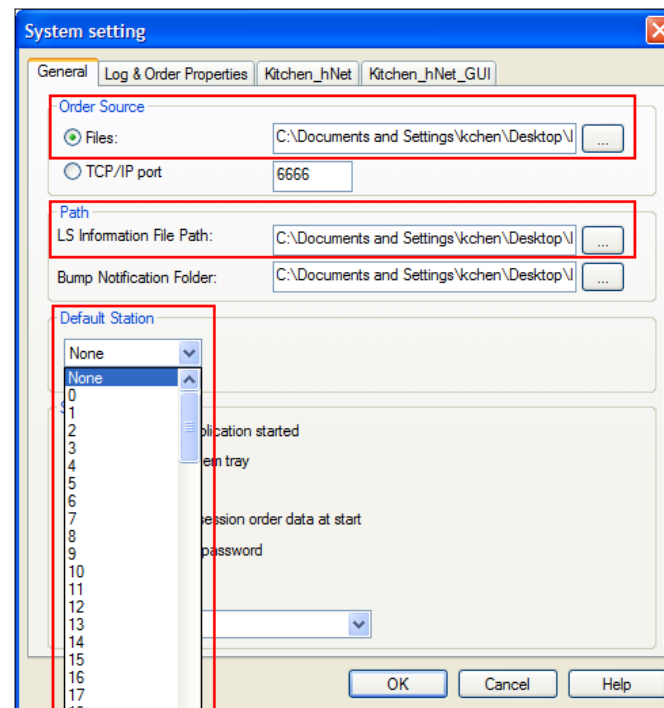
KDS

# LS-6100, LS-8000 & KB-9000

## KDS Manager

- O KDS Manager realiza a comunicação com o software de PDV para capturar as informações dos pedidos através da troca de arquivos no format xml. Estes arquivos são transmitidos através de TCP/IP

```
<?xml version="1.0"?>
<Transaction>
  <Order>
    <ID>2001</ID>
    <PosTerminal>2</PosTerminal>
    <TransType>1</TransType>
    <OrderStatus>1</OrderStatus>
    <OrderType/>
    <ServerName>Annie</ServerName>
    <Destination>EAT IN</Destination>
    <GuestTable/>
    <UserInfo/>
    - <Item>
      <ID>4</ID>
      <TransType>1</TransType>
      <Name>Ham+Egg Roll</Name>
      <Category>Breakfast</Category>
      <Quantity>3</Quantity>
      <Color FG="215" BG="180"/>
    </Item>
  </Order>
</Transaction>
```





**KDS**

**LS-6100, LS-8000 & KB-9000**

**Dúvidas?**

